

MACHINES

КОМПАКТНЫЕ АСФАЛЬТОУКЛАДЧИКИ AMMANN

AFT 200-2
AFT 300-2



AMMANN

КОМПАКТНЫЕ И МОЩНЫЕ

ПРОДУМАННАЯ КОНСТРУКЦИЯ — ГЛАВНОЕ В АСФАЛЬТОУКЛАДЧИКАХ КОМПАКТНОГО КЛАССА

Асфальтоукладчики Ammann AFT 200-2 и AFT 300-2 имеют высокую производительность при малых размерах. Эти гусеничные асфальтоукладчики — самые миниатюрные в мире в своем классе: их очень легко доставлять на объект и готовить к началу эксплуатации. При разработке этих машин во главу угла ставятся исключительная надежность и безопасность оператора.



AFT 200-2

МАССА: 5900 кг

МОЩНОСТЬ ДВИГАТЕЛЯ: 49 кВт

БАЗОВАЯ РАБОЧАЯ ШИРИНА: 1200—2400 мм

МАКСИМАЛЬНАЯ ШИРИНА УКЛАДКИ: 3100 мм

AFT 200-2 легко вписывается в тесные пространства, являясь самым компактным асфальтоукладчиком в своем классе.

- Привод от 4-цилиндрового двигателя Deutz мощностью 49 кВт
- Использует выглаживающую плиту с вибрацией



AFT 300-2

МАССА: 5800 кг

МОЩНОСТЬ ДВИГАТЕЛЯ: 54 кВт

БАЗОВАЯ РАБОЧАЯ ШИРИНА: 1200—2400 мм

МАКСИМАЛЬНАЯ ШИРИНА УКЛАДКИ: 3100 мм

AFT 300-2 сохраняет все достоинства AFT 200-2, но при этом оборудован более мощным двигателем и оснащается выглаживающей плитой с вибрацией и трамбуемым брусом.

- Использует 4-цилиндровый двигатель Deutz мощностью 54 кВт, дающий на 5 кВт больше, чем AFT 200-2
- Оснащается выглаживающей плитой с вибрацией и трамбуемым брусом для улучшения результатов предварительного уплотнения

ОСОБЕННОСТИ

- Теоретическая производительность 300 тонн в час
- Максимальная ширина укладки 3.1 метра
- Электрический или газовый нагрев выглаживающих плит
- Выглаживающая плита с вибрацией (AFT 200-2) и плита с вибрацией и трамбуемым брусом (AFT 300-2)
- Высококачественные компоненты
- Превосходный обзор с платформы оператора
- Современный дизайн
- Бункер материала емкостью 5 тонн
- Низкий центр тяжести и широкие гусеницы для оптимального сцепления

ГИБКОСТЬ ДЛЯ СМЕНЫ РАБОЧИХ ПЛОЩАДОК

При переходе с одной рабочей площадки на другую условия работы могут существенно меняться: разные типы оснований, на которые нужно уложить материал, свои требования к ширине укладки и т.п. Асфальтоукладчики Ammann класса «компакт» сконструированы для решения этих сложных задач. Гибкость машин позволяет им находить широкое применение и без труда обеспечивать высокую производительность при переходе с одной рабочей площадки на другую.

ГАБАРИТНЫЕ РАЗМЕРЫ МАШИНЫ

Этот компактный асфальтоукладчик идеален при работах в стеснённых пространствах и удобен для транспортировки. Благодаря малой высоте его можно использовать даже в помещениях.

- Длина машины менее 4.4 метра
- Ширина машины 1.2 метра
- Высота менее 2 метров

РАБОЧАЯ ШИРИНА

Иногда бригаде нужно раздвинуть выглаживающую плиту, а иногда нужно уложить очень узкие полосы материала. AFT 200-2 и AFT 300-2 справляются в обеих ситуациях.

- Максимальная ширина 3,1 метра
- Сужающие башмаки обеспечивают укладку менее 1.2 метра
- Минимальная ширина укладки 0.3 метра
Симметричная укладка в диапазоне 0.6—1.2 метра
Асимметричная укладка в диапазоне 0.3—1.2 метра

ПРИМЕНЕНИЕ

- Тротуары
- Узкие дороги
- Велосипедные дорожки
- Парковки
- Траншеи
- Въезды

БУНКЕР

Асфальтоукладчики могут работать в тесных пространствах и все равно обеспечивать высокую производительность благодаря своему бункеру вместимостью 5 тонн.

- Гидравлически управляемые боковые створки бункера легко регулируются, обеспечивая полное раскрытие потенциала машины
- Поворотные отбойные ролики можно механически удлинить на 100 мм, чтобы подогнать под размер грузовика
- При работе в стеснённых условиях отбойные ролики поднимаются автоматически вместе с боковыми створками бункера
- Дополнительные створки с гидроприводом в передней части бункера (опция) уменьшают просыпание материала и объем ручных работ при очистке бункера



КРАТКИЙ ОБЗОР ПРЕИМУЩЕСТВ

ЧТО ВЫДЕЛЯЕТ КОМПАКТНЫЕ
АСФАЛЬТОУКЛАДЧИКИ АММАНН
ИЗ ОБЩЕГО РЯДА?

ЭРГОНОМИКА

Малая высота и компактные размеры обеспечивают исключительный обзор бункера и всей рабочей площадки. Панель оператора организована логично и интуитивно понятно.

ЭКОЛОГИЧНЫЙ ДВИГАТЕЛЬ

Асфальтоукладчики созданы с применением новейших технологий и оборудованы 4-цилиндровыми двигателями Deutz, отвечающими требованиям стандартов Stage IIIA или IIIB.

ECOMODE

Система EcoMode позволяет задать оптимальные обороты двигателя в зависимости от характера работ.

РЕГУЛИРУЕМЫЕ ОТБойНЫЕ РОЛИКИ

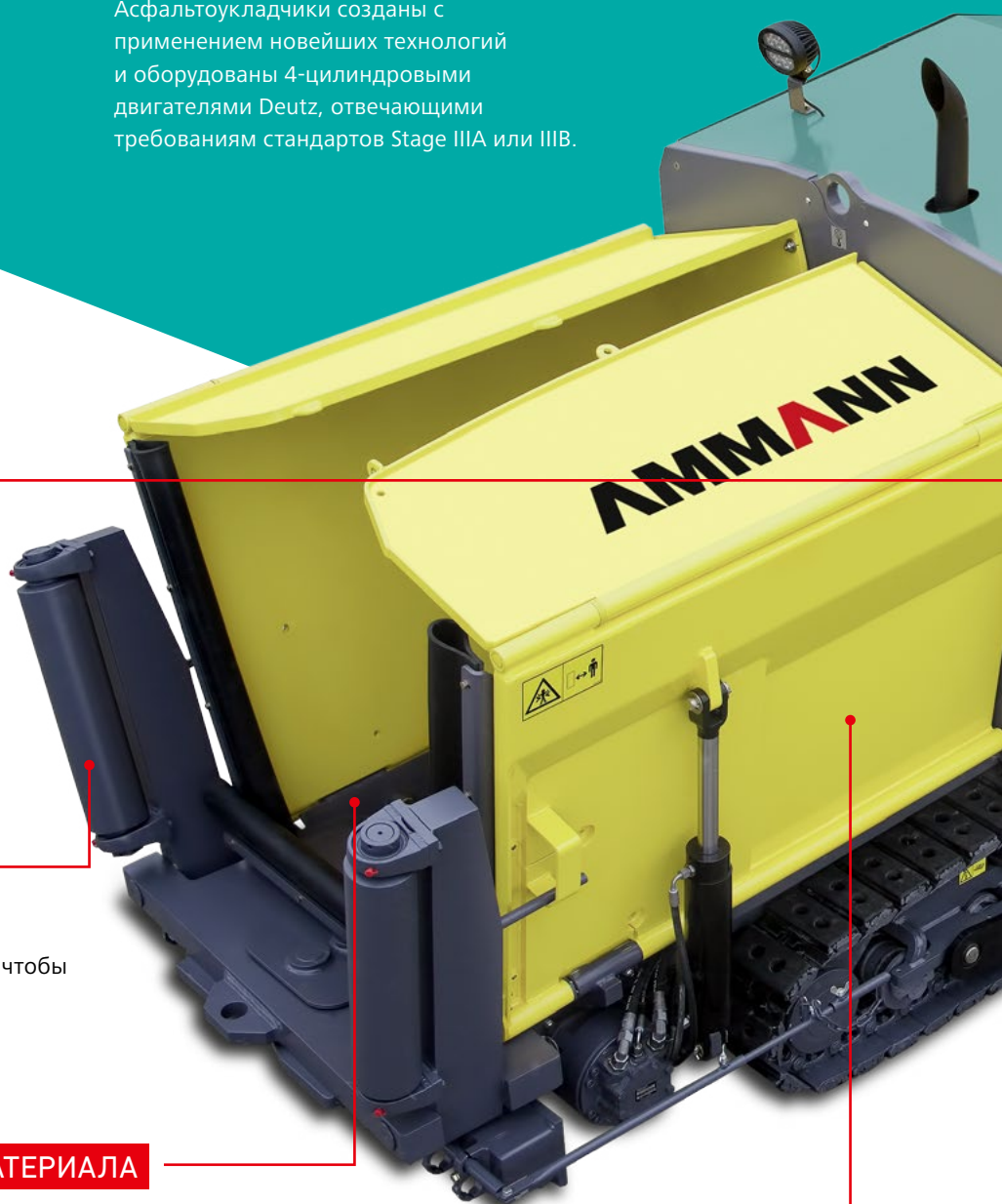
Поворотные отбойные ролики с регулировкой вылета на 100 мм, чтобы обеспечить гибкую подгонку для стыковки с грузовиком.

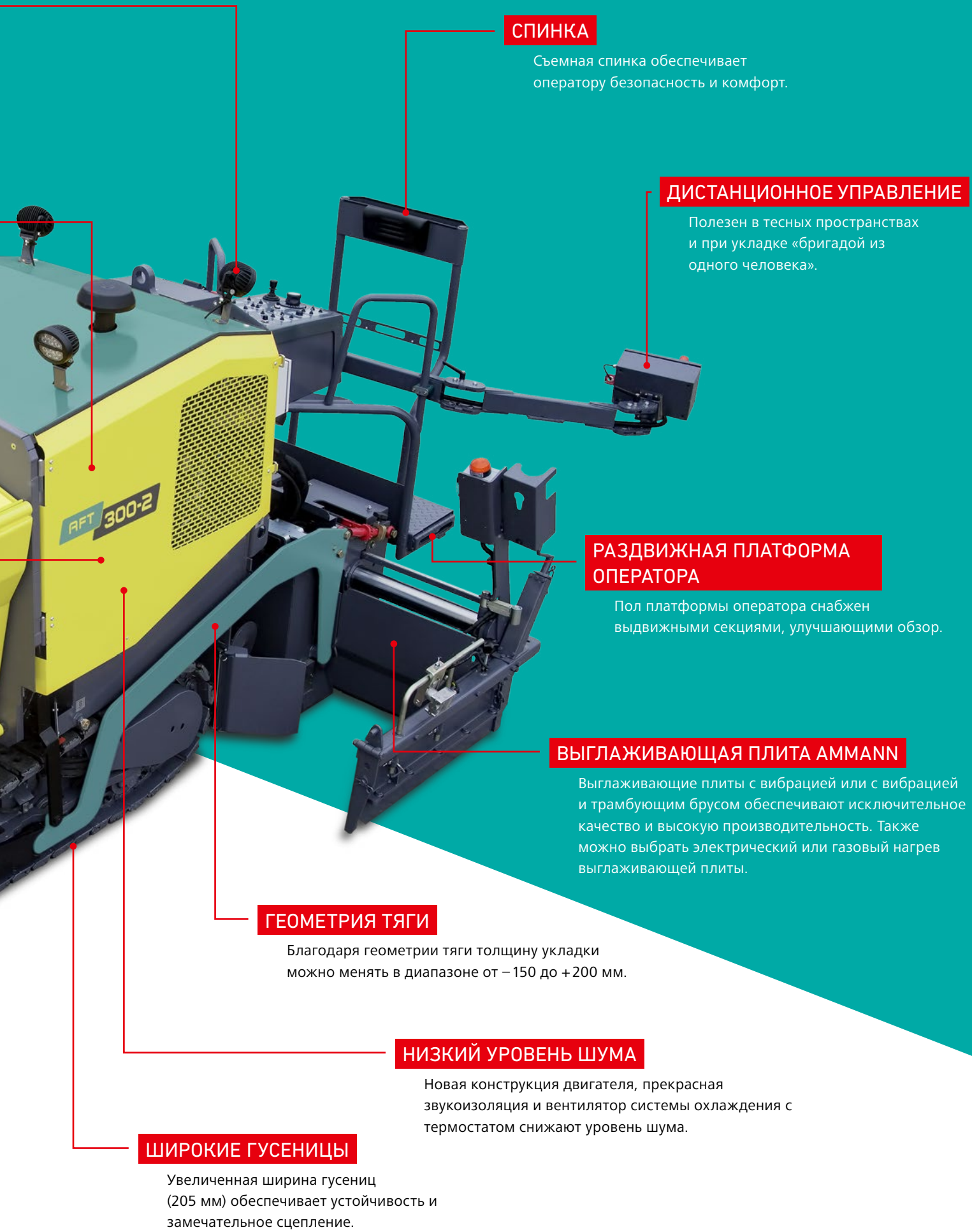
РАВНОМЕРНАЯ ПОДАЧА МАТЕРИАЛА

Высокопроизводительный конвейер с 320-миллиметровым шнеком обеспечивает равномерную подачу материала с минимальной сепарацией.

КОМПАКТНЫЕ РАЗМЕРЫ

Эти асфальтоукладчики являются самыми компактными в своем классе, имея базовую ширину 1.2 метра и длину всего 4,4 метра.





СПИНКА

Съемная спинка обеспечивает оператору безопасность и комфорт.

ДИСТАНЦИОННОЕ УПРАВЛЕНИЕ

Полезен в тесных пространствах и при укладке «бригадой из одного человека».

РАЗДВИЖНАЯ ПЛАТФОРМА ОПЕРАТОРА

Пол платформы оператора снабжен выдвигаемыми секциями, улучшающими обзор.

ВЫГЛАЖИВАЮЩАЯ ПЛИТА АММАНН

Выглаживающие плиты с вибрацией или с вибрацией и трамбующим брусом обеспечивают исключительное качество и высокую производительность. Также можно выбрать электрический или газовый нагрев выглаживающей плиты.

ГЕОМЕТРИЯ ТЯГИ

Благодаря геометрии тяги толщину укладки можно менять в диапазоне от -150 до +200 мм.

НИЗКИЙ УРОВЕНЬ ШУМА

Новая конструкция двигателя, прекрасная звукоизоляция и вентилятор системы охлаждения с термостатом снижают уровень шума.

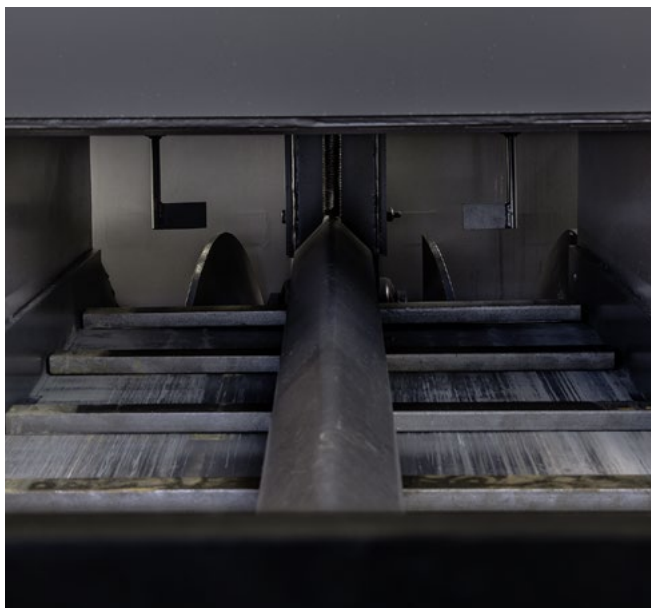
ШИРОКИЕ ГУСЕНИЦЫ

Увеличенная ширина гусениц (205 мм) обеспечивает устойчивость и замечательное сцепление.

ОБЪЕДИНЕННЫЕ УСИЛИЯ

СИСТЕМА ПОДАЧИ МАТЕРИАЛА

Как рабочей бригаде обеспечить качество, сохранив при этом высокую производительность? Всё начинается с системы подачи материала, минимизирующей сегрегацию. Также необходим регулируемый по высоте шнек для улучшения потока материала. Наконец, компактные асфальтоукладчики Ammann предоставляют оператору возможность точного управления всеми основными функциями.



КОНВЕЙЕР МАТЕРИАЛА

Полностью автоматизированная система подачи материала укладчиков AFT 200-2 и AFT 300-2 гарантирует качество, минимизацию сегрегации и высокую производительность.

- Высокая производительность — до 300 тонн в час
- Тоннель материала 620 мм
- Разделённая на 2 части конвейерная лента с реверсивным приводом для управления подачей при асимметричной укладке
- Управление скоростью конвейера с помощью концевых выключателей



ШНЕК

Для оптимизации потока материала производительным асфальтоукладчикам нужны мощные шнеки. AFT 200-2 и AFT 300-2 оборудованы шнеком большого диаметра с центральным приводом, обеспечивающим стабильность и однородность потока материала.

- Большой диаметр шнека — 320 мм
- Левый и правый шнеки с независимым реверсивным приводом
- Ультразвуковые датчики в шнековой камере
- Высота шнека регулируется на 150 мм (механически)
- Функция быстрого заполнения отсека шнека с помощью простой команды с пульта управления

МИНИМАЛЬНАЯ РАБОЧАЯ ШИРИНА

Машины позволяют вести укладку шириной от 3100 до 300 мм. Чтобы обеспечить ширину менее 1200 мм (базовая ширина выглаживающей плиты), компания Ammann предлагает ассортимент отрезных башмаков. Крышка конвейера (опция) позволит осуществлять асимметричную укладку (только с одной стороны).

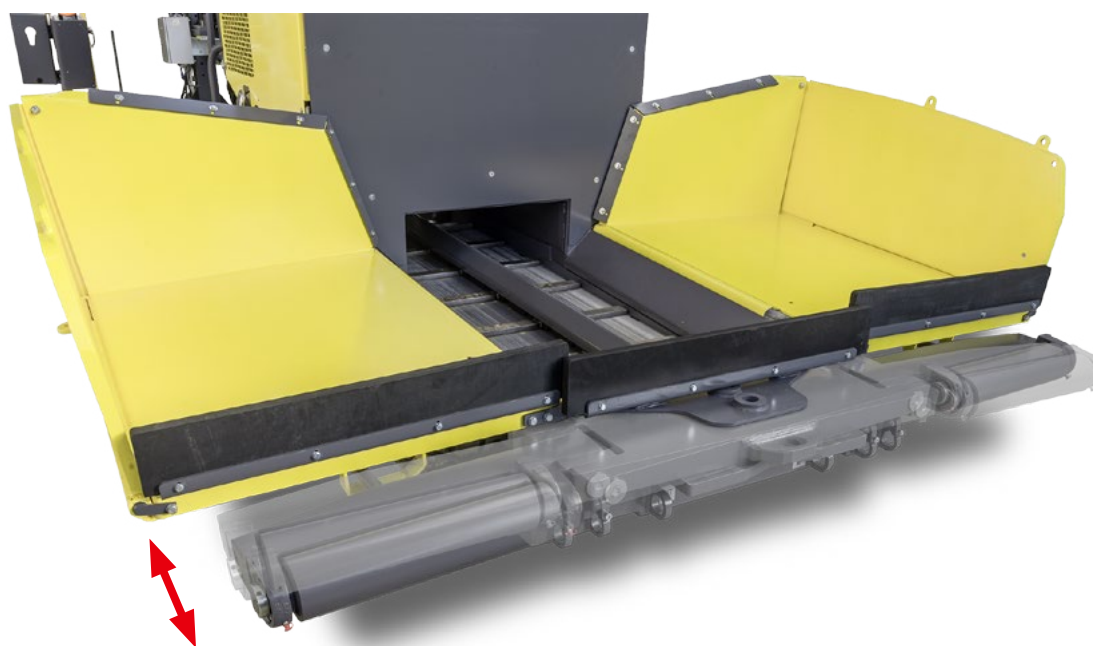
- Простой монтаж отрезных башмаков для снижения ширины укладки
- Односторонняя укладка с помощью специальной крышки для конвейера (опция)
- Минимальная рабочая ширина 600 мм (симметричная)
- Минимальная рабочая ширина 300 мм (асимметричная)



БУНКЕР

Несмотря на компактные размеры, асфальтоукладчики Ammann оборудованы вместительными 5-тонными бункерами, сочетающими значительный объём и большую гибкость. Регулировка положения боковых створок бункера позволяет всегда использовать полную ёмкость машины. В дополнение к этому есть возможность менять угол между верхней и нижней частями створок, что позволяет работать рядом со стенами и в стеснённых условиях.

- Ёмкость бункера 5 тонн
- Независимые гидравлически управляемые створки бункера
- Механическая регулировка угла между верхней и нижней половинами створок бункера
- Дополнительные створки с гидроприводом в передней части бункера (опция)



ПОВОРОТНЫЕ ОТБойНЫЕ РОЛИКИ

Амортизирующие отбойные ролики ослабляют удар грузовика, стьющегося с асфальтоукладчиком. Поворотная система обеспечивает гибкость для приспособления под различные размеры грузовиков.

- Поворачиваются для использования на извилистых дорогах
- Механическая регулировка вылета (100 мм) для подгонки под размер грузовика
- Отбойные ролики поднимаются и опускаются вместе с бункером

РАБОТА С КОМФОРТОМ

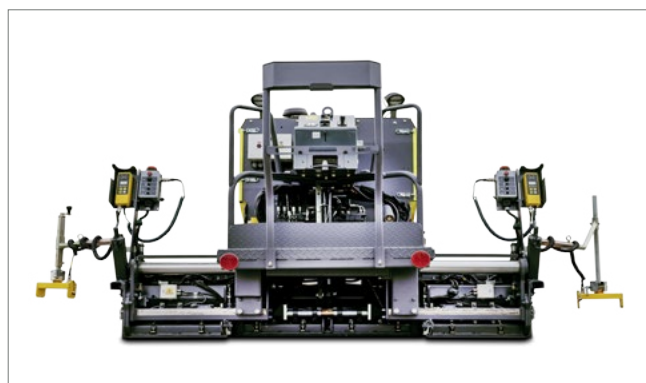
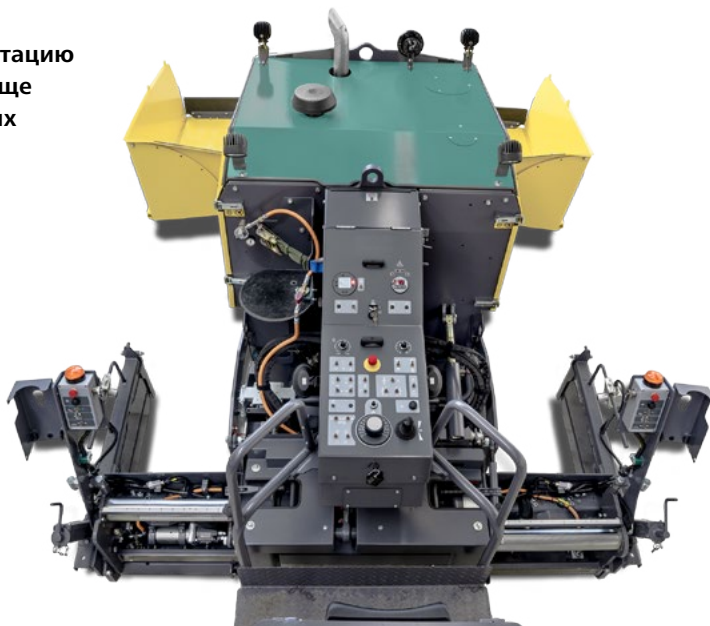
ПЛАТФОРМА ОПЕРАТОРА

Интуитивно понятное управление облегчает эксплуатацию асфальтоукладчиков, а в комфортных условиях проще обеспечивать качество работы на протяжении долгих рабочих смен.

ПОСТ ОПЕРАТОРА

Панель оператора снабжена интуитивно понятными органами управления, но с этого все только начинается. Переключатели расположены с учетом и их функций, и частоты использования. То есть часто используемые функции — например, рычаги бункера, выглаживающей плиты и привода — находятся ближе к оператору.

- Интуитивное управление
- Каждый переключатель расположен с учетом его функциональной группы и частоты использования
- Спинка сиденья с отделением для хранения вещей
- Нескользящее покрытие платформы
- Выдвижные секции платформы оператора для улучшения обзора



УКЛАДКА В ОДИНОЧКУ

Если необходимо, машиной может управлять один человек. При этом благодаря пульту дистанционного управления трактором (опция) ему даже не придется находиться на платформе оператора.

- Дистанционное управление (опция) дает оператору возможность работать, стоя на земле
- Блок дистанционного управления позволяет управлять всеми функциями трактора, включая контроль оборотов двигателя, руление, положение створок бункера и аварийный останов

РАЗДВИЖНАЯ ПЛАТФОРМА ОПЕРАТОРА

Забираться на платформу оператора очень легко. Спинка и выдвижные секции платформы повышают удобство работы и обеспечивают необходимую безопасность, чтобы оператор мог полностью сосредоточиться на работе.

МОЩЬ И ТЯГА

КЛЮЧЕВЫЕ КОМПОНЕНТЫ ДВИГАТЕЛЯ И ШАССИ

Асфальтоукладчики Ammann AFT 200-2 и AFT 300-2 оборудованы мощными двигателями, помогающими машинам успешно работать на сложных рельефах и нестабильных основаниях. В базовой комплектации машины оснащены системой EcoMode, которая заботится о топливной экономичности. Двигатели разных экологических стандартов позволяют выбрать укладчик, максимально подходящий под местные требования.

ДВИГАТЕЛЬ

В обоих асфальтоукладчиках используются 4-цилиндровые двигатели Deutz, отвечающие требованиям стандартов Stage IIIA или IIIB (T3 или T4f). Двигатели обеспечивают низкую эмиссию загрязнений, выдающуюся экономию топлива и пониженный уровень шумов благодаря звукоизоляции и размещению вентилятора охлаждения.

Двигатель Stage IIIA/T3

- Мощный и тихий
- Повышенная топливная эффективность и КПД при холодном запуске
- Новый блок цилиндров для повышения мощности и крутящего момента

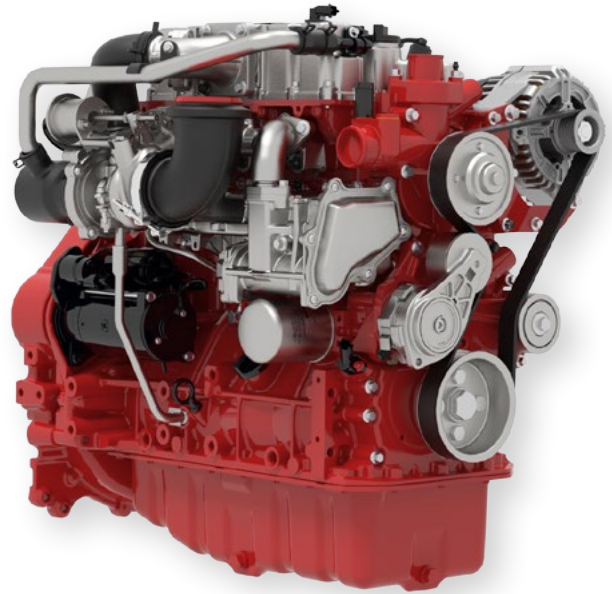
Двигатель Stage IIIB / T4f

- Превосходный срок службы при повышенной топливной эффективности
- Сниженная потребность в техобслуживании и увеличенные межсервисные интервалы
- Усовершенствованная система типа «коммон рэйл» для повышения КПД

ШАССИ

Асфальтоукладчики Ammann AFT 200-2 и AFT 300-2 компактны, но при этом обеспечивают мощное сцепление, необходимое при укладке асфальта на неровных поверхностях. Компактные асфальтоукладчики демонстрируют превосходное сцепление для своего класса в сочетании с великолепной маневренностью.

- Широкие гусеницы (205 мм) и мощные гидромоторы обеспечивают устойчивость, быструю транспортировку и рабочие скорости
- Смазка системы натяжения производится снаружи гусеничных балок
- Конфигурация гусениц и улучшенное положение центра тяжести обеспечивают плавность хода
- Улучшенная гидравлическая система передает мощность двигателя на грунт, увеличивая тягу и сцепление



ECOMODE

Режим EcoMode позволяет задать обороты двигателя, наиболее подходящие для текущей работы. Это ведет к снижению расхода топлива, повышая прибыльность. EcoMode также обеспечивает экологические преимущества, в том числе снижение шума и вредных выбросов в атмосферу.

- Регулировка скорости двигателя согласно требованиям рабочей площадки с помощью плавно регулируемой системы
- Снижение расхода топлива и шума
- Продление срока службы двигателя
- Устранение риска перегрева даже в очень жарких условиях благодаря системе охлаждения



ВЫГЛАЖИВАЮЩИЕ ПЛИТЫ НА ВСЕ СЛУЧАИ

ВЫСОКОЕ КАЧЕСТВО И СТАБИЛЬНОСТЬ

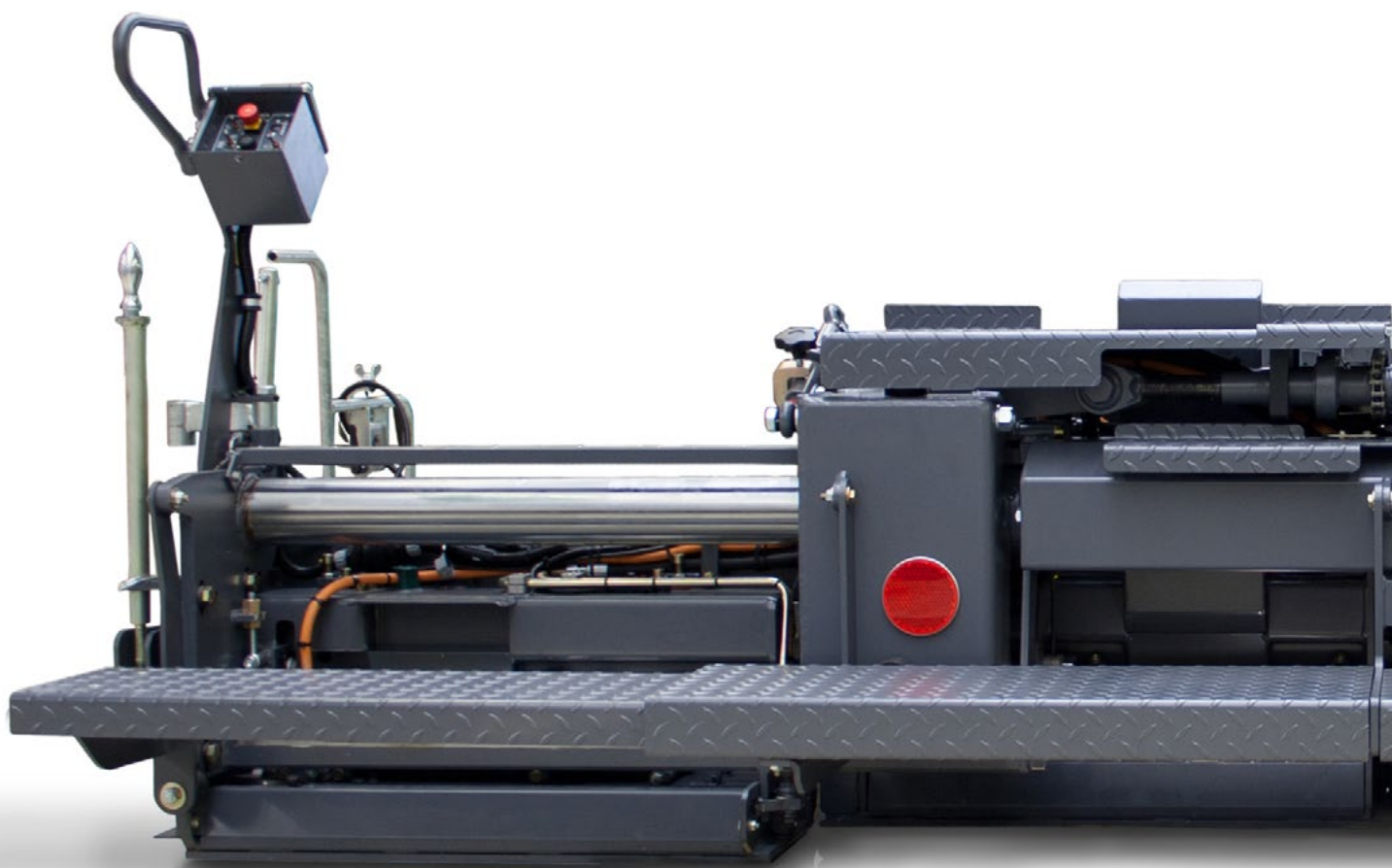
Ни один агрегат асфальтоукладчика не играет такой важной роли для качества, как выглаживающая плита. Выглаживающие плиты асфальтоукладчиков Ammann не знают себе равных по стабильности и качеству укладки. Системы нагрева плит Ammann SV 2400 E/G и STV 2400 E/G обеспечивают равномерное распределение тепла по всей поверхности основания плиты. Неизменная устойчивость даже при работе на максимальной ширине. Небольшая габаритная высота позволяет оператору легко подниматься и спускаться — и обеспечивает великолепный обзор и бункера, и рабочей площадки. AFT 300-2 оборудован выглаживающей плитой с вибрацией и трамбующим брусом для повышения качества предварительного уплотнения.

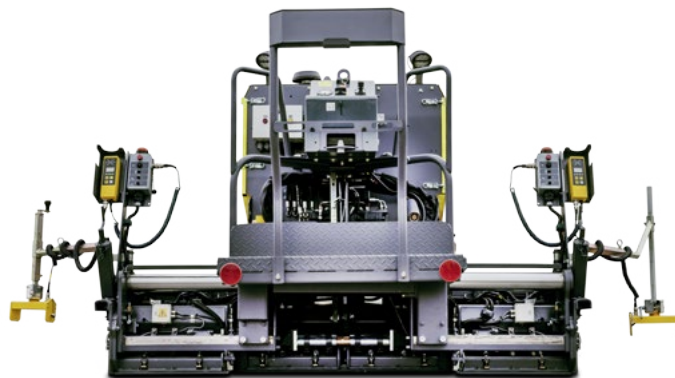
ВЫСОЧАЙШЕЕ КАЧЕСТВО УКЛАДКИ

- Вибровозбудители как на самой плите, так и на механических уширителях
- Надежные и износостойкие компоненты
- Большая ширина основания плиты (205 мм) для гладкой укладки
- Выглаживающая плита с вибрацией у AFT 200-2, плита с вибрацией и трамбующим брусом у AFT 300-2
- Трамбующий брус с гидроприводом у AFT 300-2
- Трамбующий брус и вибрация обеспечивают предварительное уплотнение для улучшения результатов укладки

УПРАВЛЕНИЕ ПРОЦЕССОМ

- Тонкие боковые щитки позволяют вести укладку рядом с бордюрами и стенами
- Лёгкая регулировка выглаживающих плит
- Механическая регулировка угла поперечного излома (-1.5 ... +3.0 %)
- Пульты управления плитой слева и справа
- Управление гидравлическим раздвижением плиты, контроль работа шнека и системы нивелирования осуществляются с помощью выносных пультов



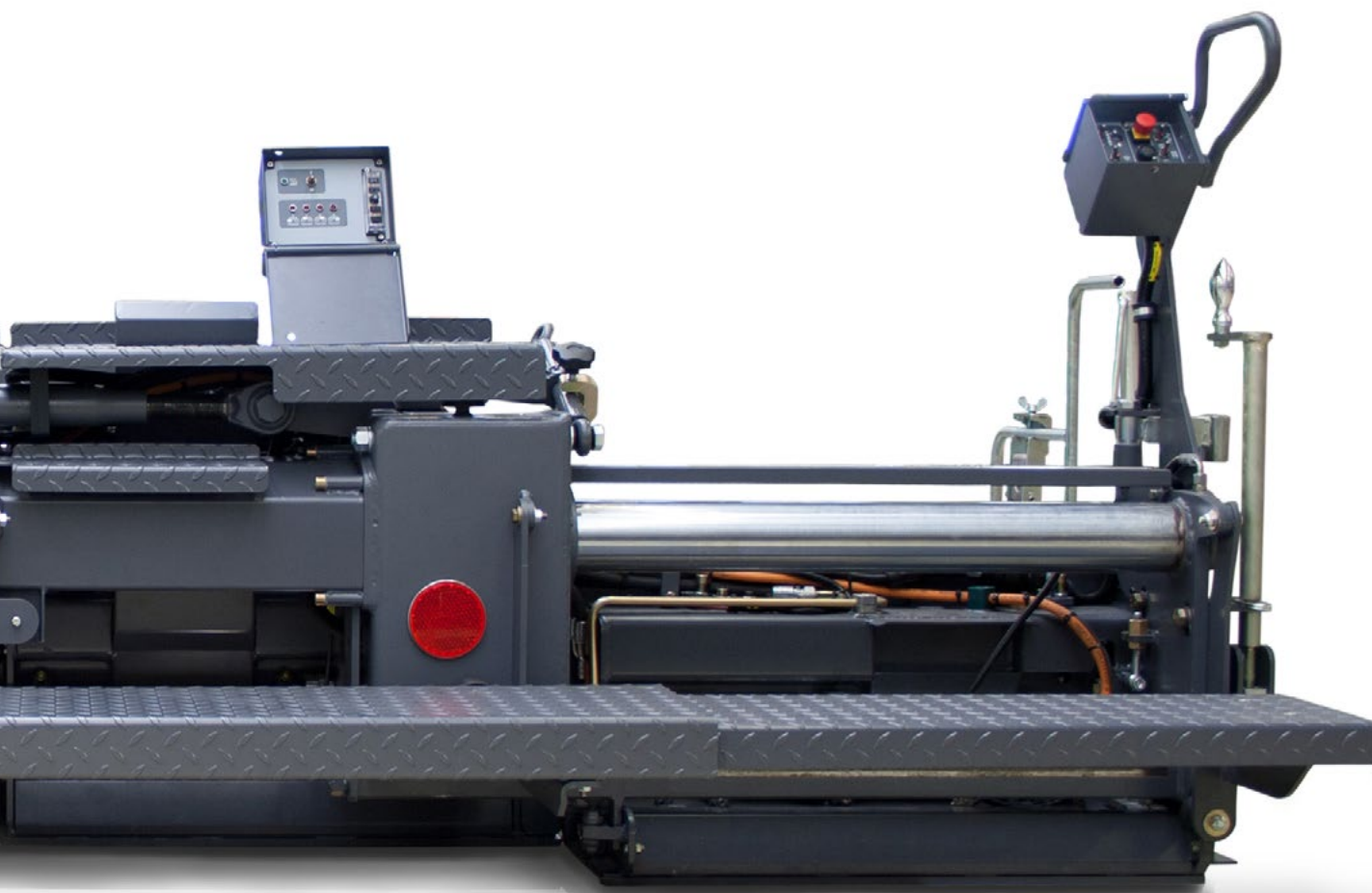


КОНТРОЛЬ ТЕМПЕРАТУРЫ

- Для обеих машин доступны выглаживающие плиты с электрическим или газовым нагревом
- Температуру выглаживающей плиты можно задать с главного пульта управления.
- Блок термоконтроля экономит энергию и постоянно поддерживает нужную температуру выглаживающей плиты
- Все сегменты выглаживающей плиты, включая гидравлически раздвигаемые секции, снабжены термоконтролем

ВЫГЛАЖИВАЮЩИЕ ПЛИТЫ, ДОСТУПНЫЕ ДЛЯ АСФАЛЬТОУКЛАДЧИКОВ КОМПАКТНОГО КЛАССА

ВЫГЛАЖИВАЮЩАЯ ПЛИТА	СИСТЕМА НАГРЕВА	ТИП ВЫГЛАЖИВАЮЩЕЙ ПЛИТЫ	СТАНДАРТНАЯ РАБОЧАЯ ШИРИНА	МАКС. РАБОЧАЯ ШИРИНА	
				AFT 200-2	AFT 300-2
SV 2400 G	Газовая (СПГ)	Вибрация	1200—2400 мм	3100 мм	–
SV 2400 E	Электрическая	Вибрация	1200—2400 мм	3100 мм	–
STV 2400 G	Газовая (СПГ)	Вибрация + трамбующий брус	1200—2400 мм	–	3100 мм
STV 2400 E	Электрическая	Вибрация + трамбующий брус	1200—2400 мм	–	3100 мм



СЕРВИС ТЕХОБСЛУЖИВАНИЕ

ПОВЫСЬТЕ СВОЮ ПРОИЗВОДИТЕЛЬНОСТЬ

В асфальтоукладчиках Ammann используются высококачественные компоненты, рассчитанные на длительный срок службы. Увеличенные межсервисные интервалы и доступные точки обслуживания облегчают техобслуживание и максимально сокращают простои. Предпринимаются меры и по обеспечению максимальной эффективности каждой смены, в том числе за счет больших топливных баков и сокращения простоев.

СДЕЛАНО НА СОВЕСТЬ

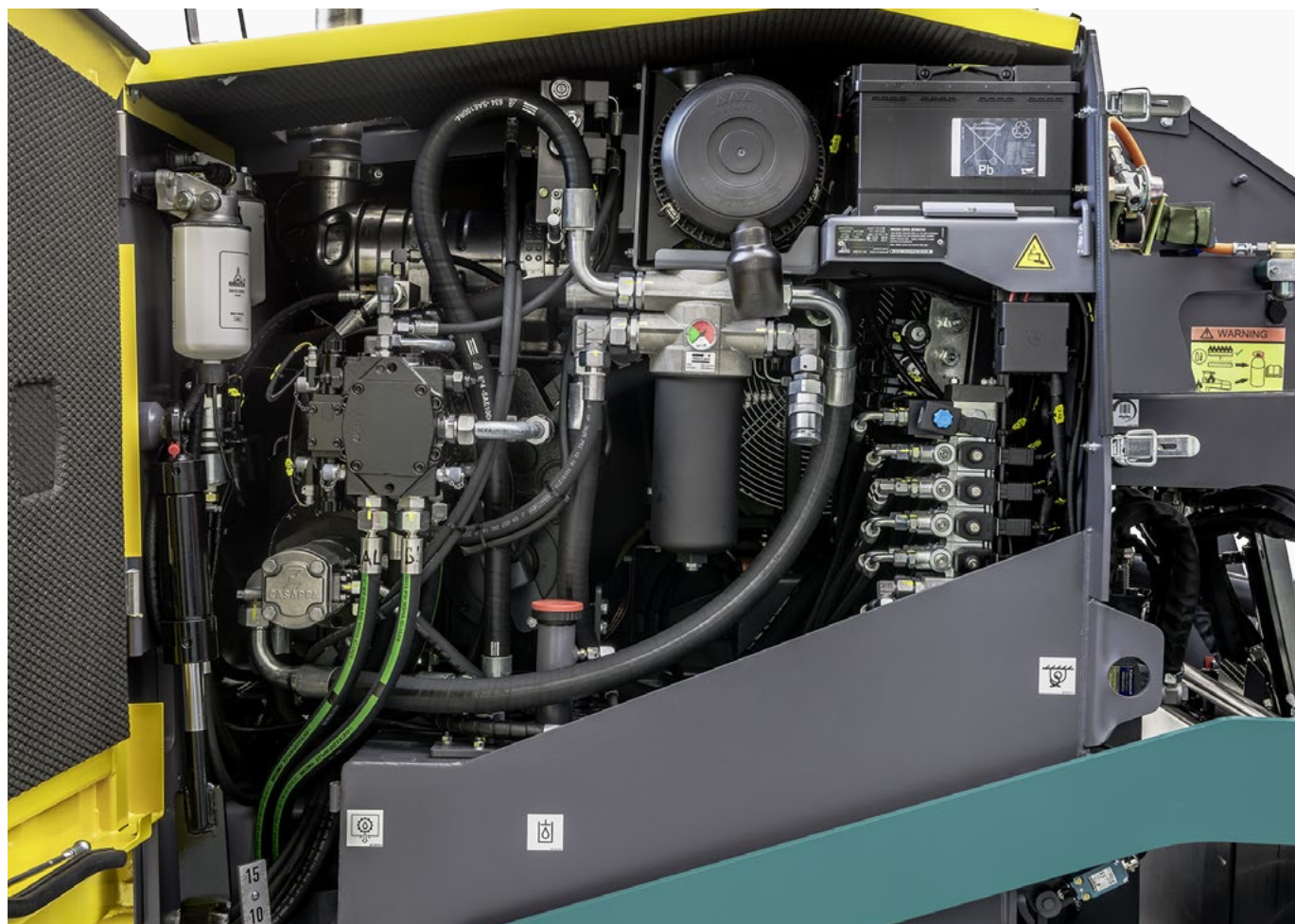
- Износостойкие компоненты
- Использование надежных, известных поставщиков

ЛЕГКОСТЬ ТРАНСПОРТИРОВКИ

- Транспортная скорость 3.3 км/ч
- Низкий центр тяжести и хорошо сбалансированные ролики для плавной езды
- Может перевозиться в небольшом прицепе вместе с катком или планировщиком

ЕЖЕДНЕВНАЯ ЭКОНОМИЯ ВРЕМЕНИ

- Большой 85-литровый топливный бак для уменьшения простоев
- Легкий доступ к точкам обслуживания
- Натяжение гусениц производится извне с помощью смазочного пистолета



ЗАПЧАСТИ

ВСЕГДА ДОСТУПНЫ

Компания Ammann принимает все меры, чтобы обеспечить бесперебойную работу асфальтоукладчиков. Одно из ключевых направлений — анализ критических компонентов асфальтоукладчика и формирование складских запасов, обеспечивающих максимальную доступность запчастей. Компания внимательно изучает спрос на запчасти по всему миру. В числе прочих факторов эксперты компании Ammann исследуют машины, компоненты, срок службы запчастей и условия их применения. Результат: вы получаете нужные детали своевременно.

РЕМКОМПЛЕКТЫ

Если машина нуждается в более основательном ремонте, требующем ее транспортировки с рабочей площадки, в наличии имеются наборы для ремонта. В комплекты входят все запчасти, от самых крупных компонентов до самых крохотных болтов и гаек, требующиеся для проведения конкретного ремонта. Благодаря таким комплектам нужные запчасти будут всегда под рукой, поэтому не возникнет ситуация, когда из-за отсутствия крохотной детали производительная машина простаивает без работы.

АВАРИЙНЫЕ КОМПЛЕКТЫ

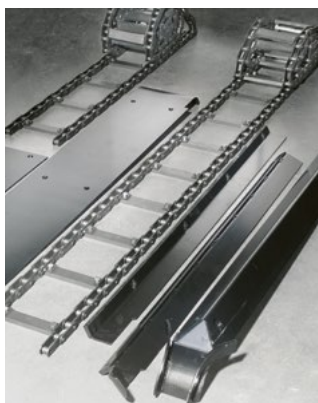
Аварийные комплекты позволяют предотвратить превращение небольших неприятностей в большие проблемы, которые могут привести к выходу оборудования из строя или даже к остановке работ на объекте. В эти комплекты входят такие детали, как выключатели и предохранители, которые можно просто и быстро заменить, но которые могут вызвать серьезные проблемы в случае неисправности. Комплекты легко помещаются в багажник или кузов машины, так что они будут под рукой, когда понадобятся.

КОМПЛЕКТЫ ИЗНАШИВАЕМЫХ ДЕТАЛЕЙ

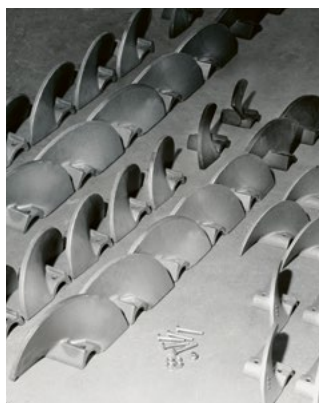
Асфальтоукладчики имеют дело с абразивными материалами в сложных условиях, и некоторый износ неизбежен. Благодаря комплектам изнашиваемых деталей их замена становится удобной и рентабельной. Как и аварийные комплекты, комплекты изнашиваемых деталей включают все необходимые запчасти, и большие, и малые, сводящие время простоев асфальтоукладчика к минимуму.

ПРЕИМУЩЕСТВА КОМПЛЕКТОВ

- Снижение времени простоев благодаря тому, что каждая деталь, большая и малая, в нужный момент окажется под рукой
- Обеспечение экономии, обычно не менее 10 %, по сравнению с заказом запчастей по отдельности
- Повышение удобства за счет организации всех необходимых запчастей для конкретного ремонта или обслуживания
- Обеспечение идеальной подгонки запчастей и поддержание гарантии
- Ускорение и облегчение процедуры заказа за счет выбора комплекта, а не множества деталей по отдельности
- Обеспечение быстрой доставки, когда потребуется, с использованием различных вариантов транспортировки



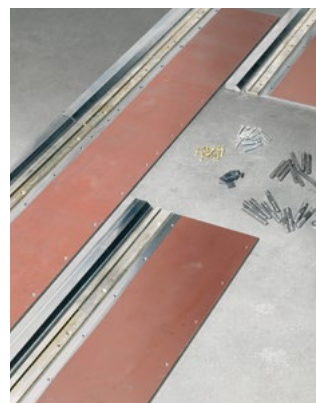
Транспортировочная лента



Лопатки шнека



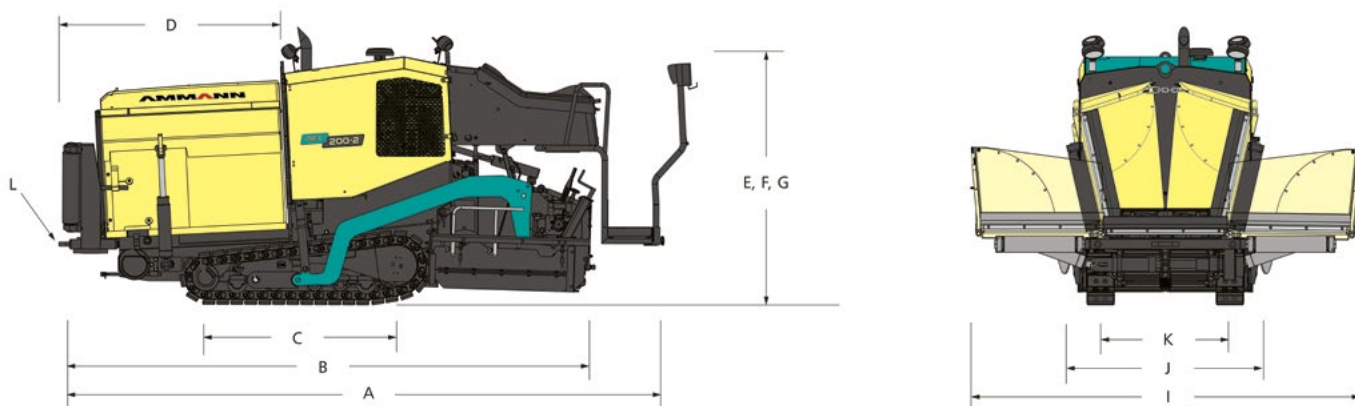
Нижняя часть
выглаживающей плиты



Планка трамбующего бруса
выглаживающей плиты

СПЕЦИФИКАЦИИ

AFT 200-2



МАССА И РАЗМЕРЫ

МАССА (СО СТАНДАРТНОЙ ПЛИТОЙ)	5900 кг
A ДЛИНА РАБОЧАЯ	4360 мм
B ДЛИНА ТРАНСПОРТНАЯ	3880 мм
C ОПОРНАЯ ДЛИНА ГУСЕНИЦЫ	1390 мм
D ДЛИНА БУНКЕРА	1310 мм
E ВЫСОТА РАБОЧАЯ	1900 мм
F ВЫСОТА ТРАНСПОРТНАЯ	1900 мм
G ВЫСОТА (БЕЗ ТЕНТА)	1900 мм
H ВЫСОТА ВЫГРУЗКИ	570 мм
I ШИРИНА (С ОТКРЫТЫМ БУНКЕРОМ)	2830 мм
J ШИРИНА ТРАНСПОРТНАЯ	1200 мм
K ШИРИНА КОЛЕИ	940 мм
L УГЛЫ СВЕСА	15.5° (спереди) / 10° (сзади)

ХАРАКТЕРИСТИКИ И ПРОИЗВОДИТЕЛЬНОСТЬ

ТОЛЩИНА УКЛАДКИ (МАКС.)	200 мм
ТЕОРЕТИЧЕСКАЯ ПРОИЗВОДИТЕЛЬНОСТЬ УКЛАДКИ	300 т/ч
СКОРОСТЬ УКЛАДКИ (МАКС.)	27 м/мин
ТРАНСПОРТНАЯ СКОРОСТЬ (МАКС.)	3.3 км/ч

ГУСЕНИЦЫ

ОПОРНАЯ ДЛИНА ГУСЕНИЦЫ	1390 мм
ШИРИНА ГУСЕНИЦ (НАКЛАДКИ)	205 мм
ТРАНСМИССИЯ	Гидростатическая

СИСТЕМА ПОДАЧИ МАТЕРИАЛА

ЕМКОСТЬ ЗАГРУЗОЧНОГО БУНКЕРА	5 т
ВЫСОТА ВЫГРУЗКИ ПО ЦЕНТРУ (С ЗАСЛОНКОЙ)	570 мм
ШИРИНА БУНКЕРА, ВНУТРЕННЯЯ	2830 мм
ТИП КОНВЕЙЕРА	Одинарный, располовиненный, с центральной крышкой
ШИРИНА КОНВЕЙЕРА	620 мм
УПРАВЛЕНИЕ КОНВЕЙЕРОМ	Автоматическое с концевыми выключателями
ДИАМЕТР ШНЕКА	320 мм
УПРАВЛЕНИЕ ШНЕКА	Автоматическое (ультразвуковые датчики)
РЕГУЛИРОВКА ВЫСОТЫ ШНЕКА	150 мм (механическая)

ДВИГАТЕЛЬ

МОДЕЛЬ ДВИГАТЕЛЯ	Deutz TD 2.9 L4
НОМИНАЛЬНАЯ МОЩНОСТЬ ПРИ 2200 ОБ/МИН	49 кВт
ЭКОЛОГИЯ	EU 3A/3B (Tier 3 / 4f)
НАПРЯЖЕНИЕ БОРТОВОЙ СЕТИ	24 В
ЕМКОСТЬ ТОПЛИВНОГО БАКА	85 л

ПОСТ ОПЕРАТОРА

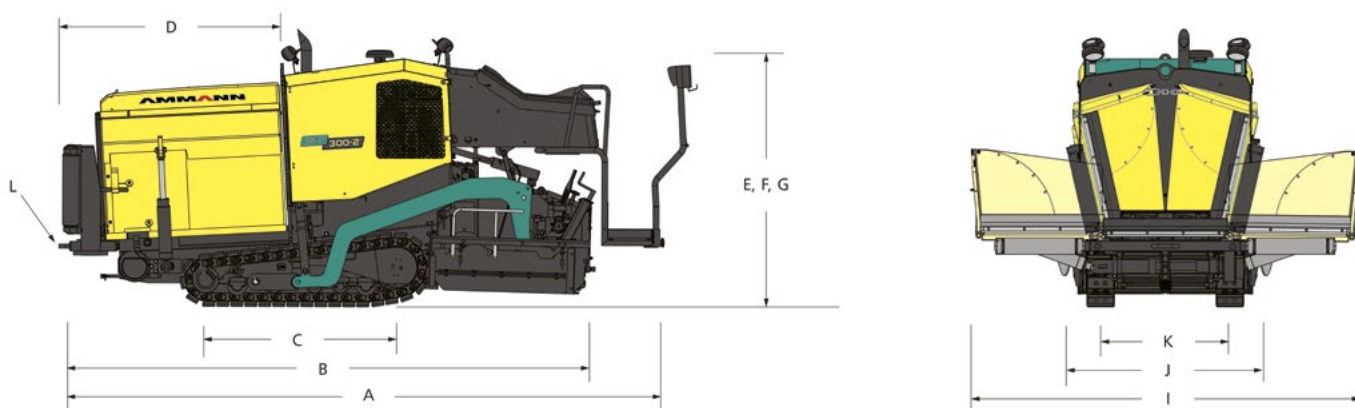
КОНСОЛЬ ОПЕРАТОРА	Традиционное управление
ПАНЕЛЬ УПРАВЛЕНИЯ	Традиционное управление (тумблеры)
ПЛАТФОРМА	С поручнями для безопасности оператора
КРЫША	Без навеса

ВЫГЛАЖИВАЮЩИЕ ПЛИТЫ, ДОСТУПНЫЕ

ВЫГЛАЖИВАЮЩАЯ ПЛИТА	СИСТЕМА НАГРЕВА	ТИП ВЫГЛАЖИВАЮЩЕЙ ПЛИТЫ	СТАНДАРТНАЯ РАБОЧАЯ ШИРИНА	МАКС. РАБОЧАЯ ШИРИНА
				AFT 200-2
SV 2400 G	Газовая (СПГ)	Вибрация	1200–2400 мм	3100 мм
SV 2400 E	Электрическая	Вибрация	1200–2400 мм	3100 мм

СПЕЦИФИКАЦИИ

AFT 300-2



МАССА И РАЗМЕРЫ

МАССА (СО СТАНДАРТНОЙ ПЛИТОЙ)	5800 кг
A ДЛИНА РАБОЧАЯ	4360 мм
B ДЛИНА ТРАНСПОРТНАЯ	3880 мм
C ОПОРНАЯ ДЛИНА ГУСЕНИЦЫ	1390 мм
D ДЛИНА БУНКЕРА	1310 мм
E ВЫСОТА РАБОЧАЯ	1900 мм
F ВЫСОТА ТРАНСПОРТНАЯ	1900 мм
G ВЫСОТА (БЕЗ ТЕНТА)	1900 мм
H ВЫСОТА ВЫГРУЗКИ	570 мм
I ШИРИНА (С ОТКРЫТЫМ БУНКЕРОМ)	2830 мм
J ШИРИНА ТРАНСПОРТНАЯ	1200 мм
K ШИРИНА КОЛЕИ	940 мм
L УГЛЫ СВЕСА	15.5° (спереди) / 10° (сзади)

ХАРАКТЕРИСТИКИ И ПРОИЗВОДИТЕЛЬНОСТЬ

ТОЛЩИНА УКЛАДКИ (МАКС.)	200 мм
ТЕОРЕТИЧЕСКАЯ ПРОИЗВОДИТЕЛЬНОСТЬ УКЛАДКИ	300 т/ч
СКОРОСТЬ УКЛАДКИ (МАКС.)	27 м/мин
ТРАНСПОРТНАЯ СКОРОСТЬ (МАКС.)	3.3 км/ч

ГУСЕНИЦЫ

ОПОРНАЯ ДЛИНА ГУСЕНИЦЫ	1390 мм
ШИРИНА ГУСЕНИЦ (НАКЛАДКИ)	205 мм
ТРАНСМИССИЯ	Гидростатическая

СИСТЕМА ПОДАЧИ МАТЕРИАЛА

ЕМКОСТЬ ЗАГРУЗОЧНОГО БУНКЕРА	5 т
ВЫСОТА ВЫГРУЗКИ ПО ЦЕНТРУ (С ЗАСЛОНКОЙ)	570 мм
ШИРИНА БУНКЕРА, ВНУТРЕННЯЯ	2830 мм
ТИП КОНВЕЙЕРА	Одинарный, располовиненный, с центральной крышкой
ШИРИНА КОНВЕЙЕРА	620 мм
УПРАВЛЕНИЕ КОНВЕЙЕРОМ	Автоматическое с концевыми выключателями
ДИАМЕТР ШНЕКА	320 мм
УПРАВЛЕНИЕ ШНЕКА	Автоматическое (ультразвуковые датчики)
РЕГУЛИРОВКА ВЫСОТЫ ШНЕКА	150 мм (механическая)

ДВИГАТЕЛЬ

МОДЕЛЬ ДВИГАТЕЛЯ	Deutz TD 2.9 L4
НОМИНАЛЬНАЯ МОЩНОСТЬ ПРИ 2200 ОБ/МИН	54 кВт
ЭКОЛОГИЯ	EU 3A/3B (Tier 3 / 4f)
НАПРЯЖЕНИЕ БОРТОВОЙ СЕТИ	24 В
ЕМКОСТЬ ТОПЛИВНОГО БАКА	85 л

ПОСТ ОПЕРАТОРА

КОНСОЛЬ ОПЕРАТОРА	Традиционное управление
ПАНЕЛЬ УПРАВЛЕНИЯ	Традиционное управление (тумблеры)
ПЛАТФОРМА	С поручнями для безопасности оператора
КРЫША	Без навеса

ВЫГЛАЖИВАЮЩИЕ ПЛИТЫ, ДОСТУПНЫЕ

ВЫГЛАЖИВАЮЩАЯ ПЛИТА	СИСТЕМА НАГРЕВА	ТИП ВЫГЛАЖИВАЮЩЕЙ ПЛИТЫ	СТАНДАРТНАЯ РАБОЧАЯ ШИРИНА	МАКС. РАБОЧАЯ ШИРИНА
				AFT 300-2
STV 2400 G	Газовая (СПГ)	Вибрация и трамбующий брус	1200–2400 мм	3100 мм
STV 2400 E	Электрическая	Вибрация и трамбующий брус	1200–2400 мм	3100 мм

С дополнительной информацией о продукции и
услугах можно ознакомиться на веб-сайте:
www.ammann-group.com

