

МАШИНЫ

РУЧНЫЕ КАТКИ ARW

РУЧНЫЕ КАТКИ
СЕРИИ ARW



AMMANN

« ARW 65 — одна из самых универсальных машин на рынке. Он обеспечивает оптимальное уплотнение при укладке как оснований дорожного покрытия, так и асфальта.»



ИДЕАЛЬНОЕ СООТВЕТСТВИЕ ЗАДАЧАМ

РУЧНОЙ ВИБРАЦИОННЫЙ КАТОК AMMANN ARW

Ручные вибрационные катки компании Ammann можно использовать двумя способами. Оператору предлагается на выбор два режима работы: большая амплитуда для уплотнения грунта и малая амплитуда для укладки асфальтовых и битумных покрытий. Ручные катки поставляются с двумя разными дизельными двигателями. Оба они мощные и соответствуют действующим стандартам на токсичность выбросов.



ARW 65 HATZ

РАБОЧАЯ МАССА СЕСЕ: 719 кг
ШИРИНА БАНДАЖА: 650 мм
МАКС. ЧАСТОТА ВИБРАЦИИ: 60 Гц
МАКС. ЦЕНТРОБЕЖНАЯ СИЛА: 11 / 21 кН



ARW 65 YANMAR

РАБОЧАЯ МАССА СЕСЕ: 712 кг
ШИРИНА БАНДАЖА: 650 мм
МАКС. ЧАСТОТА ВИБРАЦИИ: 60 Гц
МАКС. ЦЕНТРОБЕЖНАЯ СИЛА: 11 / 21 кН



ОСНОВНЫЕ ПРЕИМУЩЕСТВА

КАКОВЫ ОСНОВНЫЕ ОСОБЕННОСТИ РУЧНЫХ
КАТКОВ ОТ КОМПАНИИ AMMANN?

ЭФФЕКТИВНОСТЬ

2 регулируемые амплитуды

Обеспечивают универсальность использования: для укладки асфальтового покрытия либо для уплотнения почвы или несвязанных несущих слоев

Гидравлическая машина

Точное регулирование скорости

Полное отсутствие каких-либо компонентов сбоку

Точная, плавная работа у стен и бордюрных камней

Встроенная система орошения водой

Предотвращает налипание асфальта на валец

ЭРГОНОМИКА

Аварийная кнопка

Безопасная работа оператора

Автоматический стояночный тормоз

Защищает машину от отката

Регулируемое по высоте дышло

Обеспечивает оптимальное удобство управления для оператора любого роста

Движение задним ходом ограничено. до 2,5 км/ч

Возможность контролируемой работы во время обратного хода

УДОБНОЕ ТЕХНИЧЕСКОЕ ОБСЛУЖИВАНИЕ

Упрощение технического обслуживания

Ежедневные сервисные работы можно выполнять без специального инструмента

Привод без быстроизнашивающихся деталей

Гидравлический привод работает без центробежной муфты, требующей трудоемкого технического обслуживания

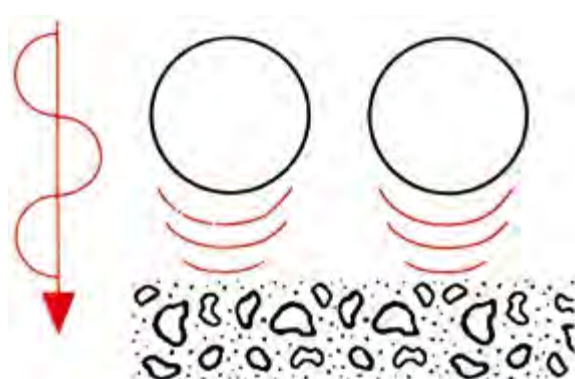
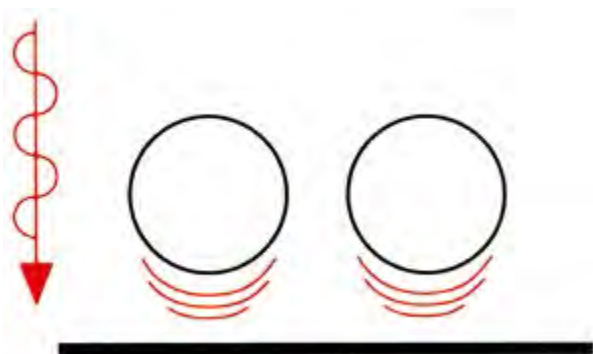




РЕГУЛИРУЕМАЯ ВИБРАЦИОННАЯ СИЛА

ЭФФЕКТИВНОСТЬ НА ЛЮБЫХ ОСНОВАНИЯХ

Каток можно использовать как для уплотнения почвы, так и для укладки асфальтовых покрытий. Регулируемая вибросила для установки нужной амплитуды и входящий в стандартную комплектацию большой водяной бак объемом 60 л обеспечивают готовность к эксплуатации и возможность быстрого перехода от работы на рыхлом основании к укладке асфальта. Каток ARW от компании Ammann — идеальное дополнение любого парка машин!



ТЕХНИЧЕСКИЕ РЕШЕНИЯ ДЛЯ РАБОЧЕЙ ПЛОЩАДКИ

АДАПТАЦИЯ К ВАШИМ ПОТРЕБНОСТЯМ

Основными критериями хорошей строительной техники являются качество и производительность. Машины фирмы Ammann в полной мере обладают этими свойствами и, кроме того, подкупают простотой управления. Широкий спектр опций позволяет каждому клиенту оптимально подобрать машину для конкретной области применения.



СЧЕТЧИК ЧАСОВ РАБОТЫ

Благодаря постоянной индикации количества отработанных часов можно своевременно запланировать следующий срок технического обслуживания.



ЭЛЕКТРИЧЕСКИЙ ЗАПУСК (СТАНДАРТ ДЛЯ МОДЕЛИ YANMAR, ОПЦИЯ ДЛЯ МОДЕЛИ HATZ)

Простой запуск машины благодаря электрическому стартеру. Не требуется заводить машину вручную перед началом работы.



« В комплект стандартного оборудования входят большой водяной бак объемом 60 л, скребок и оросительная система. Благодаря этому машина всегда готова к укладке свежего асфальта.»





ARW 65

РУЧНОЙ КАТОК

УНИВЕРСАЛЬНЫЙ КАТОК ДЛЯ ВАШЕГО ПАРКА МАШИН

Каток ARW 65 работает по принципу «два в одном», что оптимизирует инвестиционные затраты его владельца.

Работая с большой амплитудой, этот ручной каток идеально подходит для уплотнения почвы и основания дорожного полотна. Переключив выключатель, оператор может выбрать малую амплитуду, оптимальную для укладки асфальтовых и битумных покрытий. Благодаря наличию скребка и водяного бака объемом 60 л с оросительной установкой машину можно в любое время использовать для работы с асфальтовыми покрытиями.

Каток ARW 65 поставляется с двигателями Hatz и Yanmar. Мощные дизельные двигатели гарантируют отличный привод на спусках и подъемах.

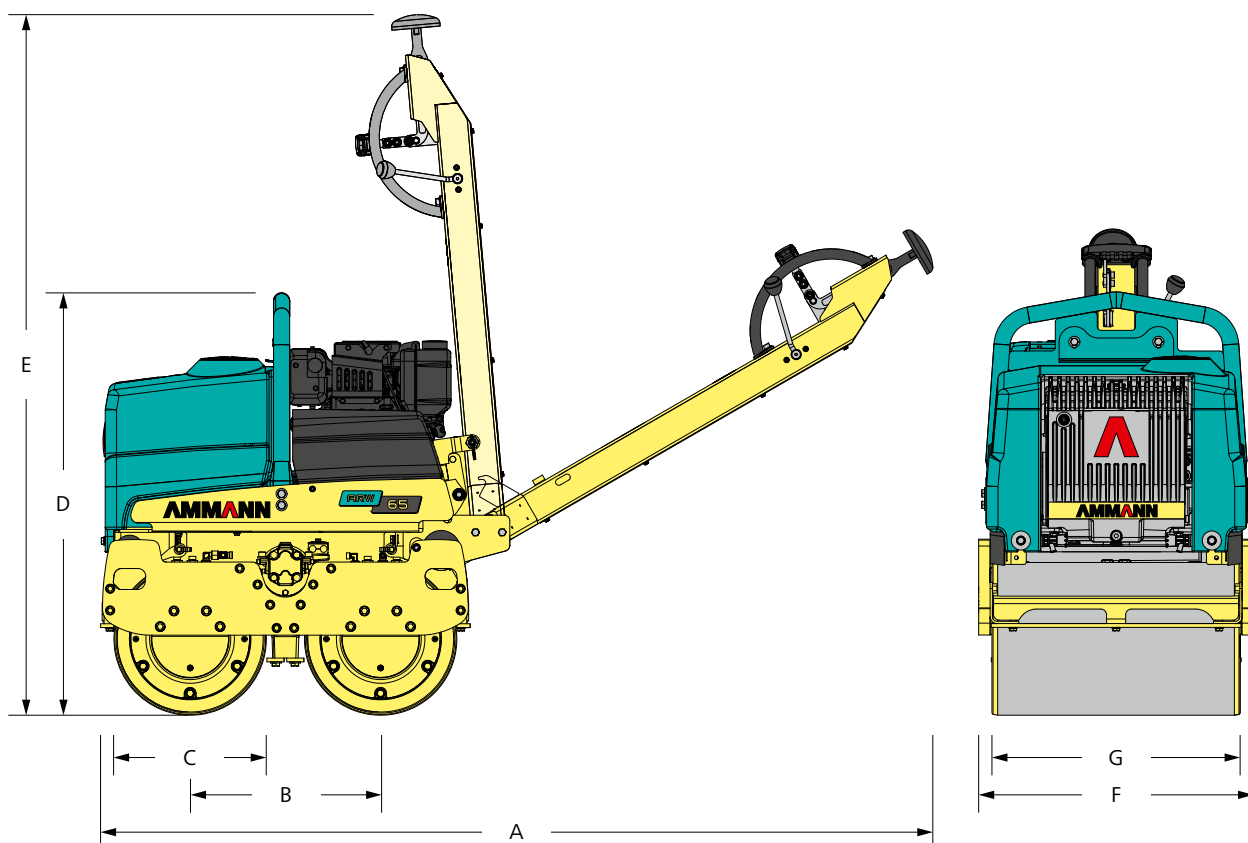
Модель Yanmar в стандартной комплектации оснащена электрическим стартером. Для модели Hatz электрический стартер предлагается в качестве опции.



ОСОБЕННОСТИ КОНСТРУКЦИИ

- Гидростатическая приводная и вибрационная система
- Вибрационная система с гидростатическим регулированием позволяет использовать машину для уплотнения почвы и обработки асфальтовых покрытий
- Наличие гидравлического насоса для гидростатического привода и управления, не требуется клиновой ремень
- Эргономичная управляющая рукоятка с аварийной кнопкой обеспечивает дополнительную безопасность
- Большой водяной бак объемом 60 л для уплотнения асфальта
- Легкий доступ к местам технического обслуживания





ГАБАРИТЫ И МАССА

	ARW 65 Hatz	ARW 65 Yanmar
РАБОЧАЯ МАССА СЕСЕ	719 кг	712 кг
МАССА НЕТТО, СТАНДАРТНОЕ ИСПОЛНЕНИЕ	687 кг	679 кг
A ДЛИНА МАШИНЫ	2288 мм	2288 мм
B РАССТОЯНИЕ МЕЖДУ ВАЛЬЦАМИ	500 мм	500 мм
C ДИАМЕТРА ВАЛЬЦА	400 мм	400 мм
D ВЫСОТА МАШИНЫ	1110 мм	1110 мм
E ВЫСОТА РУКОЯТКИ	1835 мм	1835 мм
F ШИРИНА МАШИНЫ	720 мм	720 мм
G ШИРИНА ВАЛЬЦА	650 мм	650 мм

МОЩНОСТЬ УПЛОТНЕНИЯ

	60 Гц	60 Гц
МАКС. ЧАСТОТА ВИБРАЦИИ	60 Гц	60 Гц
МАКС. ЦЕНТРОБЕЖНАЯ СИЛА	11/21 кН	11/21 кН
ЛИНЕЙНОЕ ДАВЛЕНИЕ	5 кг/см	5 кг/см
МАКС. ГЛУБИНА УПЛОТНЕНИЯ (ПОЧВА)	20/15 см	20/15 см
МАКС. ГЛУБИНА УПЛОТНЕНИЯ (ПЕСОК)	30/25 см	30/25 см

* в зависимости от свойств грунта

ДВИГАТЕЛЬ

	ARW 65 Hatz	ARW 65 Yanmar
ДВИГАТЕЛЬ	Hatz 1D42S	Yanmar L100N
ТОПЛИВО	Дизель	Дизель
МОЩНОСТЬ ДВИГАТЕЛЯ ПРИ ОБ/МИН	6.1 кВт, 8.3 л.с. 2800	6.1 кВт, 8.3 л.с. 2600
РАСХОД ТОПЛИВА	1,7 л/ч	1,2 л/ч

РАЗНОЕ

СКОРОСТЬ (ПРИ ДВИЖЕНИИ ВПЕРЕД)	4 км/ч	4 км/ч
СКОРОСТЬ (ПРИ ДВИЖЕНИИ ЗАДНИМ ХОДОМ)	2.5 км/ч	2.5 км/ч
СПОСОБНОСТЬ ПРЕОДОЛЕВАТЬ ПОДЪЕМЫ С ВИБРАЦИЕЙ / БЕЗ ВИБРАЦИИ	25% / 45%	25% / 45%
ОБЪЕМ ТОПЛИВНОГО БАКА	5 л	4,7 л
ОБЪЕМ БАКА ДЛЯ ГИДРАВЛИЧЕСКОГО МАСЛА	20 л	20 л
ОБЪЕМ ВОДЯНОГО БАКА	60 л	60 л

С дополнительной информацией о продукции
и услугах можно ознакомиться на веб-сайте
www.ammann-group.com

