



Plants

## EasyBatch

Супермобильные асфальтосмесительные установки

Производительность 90–140 т/ч



## Группа Ammann на мировом уровне

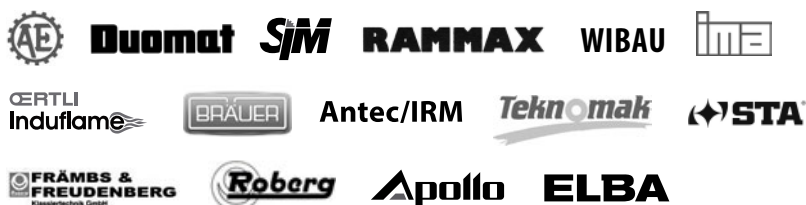
Девять собственных производств и более 100 представительств и торговых партнеров

### Инновационная семейная фирма

Компания Ammann является ведущим мировым поставщиком асфальтобетонных и бетоносмесительных установок, машин и услуг для строительной отрасли с основной специализацией в дорожном строительстве и транспортной инфраструктуре. Наша сила состоит в подходе, который присущ семейной фирме, работающей в течение многих лет, в сочетании с нашим прочным и устойчивым положением на международном уровне. С 1869 года мы являемся примером в строительной отрасли, благодаря многочисленным инновациям и техническим решениям, которые являются конкурентоспособными и заслуживающими доверия.

Оставаясь верными лозунгу «Взаимовыгодное сотрудничество на долгие годы», мы ведем свою работу в соответствии с запросами и требованиями наших клиентов во всем мире. Мы уверены, что установки и техника, которые ежедневно доказывают свои высокие эксплуатационные характеристики в тяжелых рабочих условиях единственный путь дать нашим клиентам конкурентное превосходство, к которому они стремятся. В ответ на Ваши ожидания мы предоставляем хорошо развитую сервисную сеть и своевременные поставки запасных частей вместе с техническим сопровождением наших установок и техники в течение всего срока эксплуатации.

### Аmmann: бренд, прошедший сквозь годы



### Разумное уплотнение





**Вибротрамбовка**



**Вибрационная плита**



**Каток**



**Асфальтоукладчик**

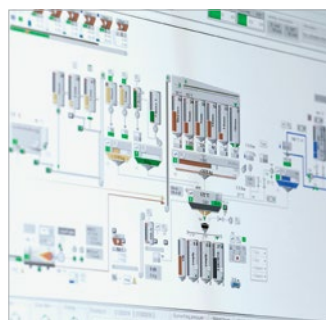
Девять заводов Амманн изготавливают асфальтосмесительные и бетоносмесительные установки, виброплиты и виброкатки, а также асфальтоукладчики. По всему миру более 100 торговых представительств и дилеров Амманн непосредственно занимаются обслуживанием клиентов. Амманн гарантирует круглосуточный компетентный сервис и бесперебойное снабжение запасными частями.



**Асфальтосмесительные установки**



**Бетоносмесительные установки**



**Система управления**



**Сервисная служба**

## Асфальтосмесительные установки

Амманн – единственный производитель асфальтосмесительных установок, самостоятельно осуществляющий полный цикл разработки и изготовления всех компонентов системы: грохотов, сушильных барабанов, горелок, смесителей, фильтров и автоматизированных систем управления. Это позволяет нам предлагать заказчику наилучшие комплексные технические решения и обеспечить идеальное согласование компонентов установки на всех этапах проектирования от разработки технологической схемы и расчета оборудования до его интеграции в автоматизированную систему управления. Свыше 4000 асфальтосмесительных установок Амманн, ежедневно работающих в тяжелых условиях эксплуатации, говорят сами за себя.

## Уплотнительная техника

Полный модельный ряд самых современных машин Амманн, предназначенных для уплотнения, изготавливается на двух производственных объектах. Начиная от вибрационных плит весом 62 кг до 25-тонных грунтовых катков, от навесного уплотнительного оборудования до интеллектуальных систем уплотнения – компания Амманн вместе со специалистами обеспечивает своим клиентам максимальную выгоду. Широкая сеть компаний-дистрибьюторов и партнёров-дилеров гарантируют максимальную поддержку нашим клиентам в любое время и в любом месте.

## Бетоносмесительные установки

Амманн Elba занимает лидирующие позиции и предлагает надежные и эффективные решения в области установок для производства высококачественного бетона как в плане создания самых современных бетономешалок принудительного действия, так и комплексных смесительных установок. Бетоносмесительные установки Амманн Elba поставляются во всех основных размерах и для самых разнообразных случаев применения в стационарном и мобильном виде. Ассортимент продукции дополняется планетарными противоточными смесителями, модулями для производства бетонных изделий и линейными дозаторами.

## Асфальтоукладчики

Модельный ряд асфальтоукладчиков Амманн включает в себя семь основных типов машин. Асфальтоукладчики весом от 1 т. до 15 т. предлагают ширину укладки от 0,8 м. до 6,5 м. Вы найдете подходящий асфальтоукладчик для наиболее востребованных видов работ: будь то строительство пешеходных и велосипедных дорожек, сельских дорог и автодорожек, муниципальных, городских дорог и автомагистралей, а также для дорожно-ремонтных работ.

# EasyBatch 90–140 т/ч

Самая мобильная и самая компактная установка на рынке

## Сверхмобильная асфальтосмесительная установка

Установка EasyBatch была целенаправленно разработана с расчётом на максимальную мобильность. Она поставляется в классах производительности 90 т/ч и 140 т/ч. Полностью укомплектованная, автономная асфальтосмесительная установка размещается на двух трейлерах и может быть смонтирована без использования подъёмного оборудования. Так, установка EasyBatch наилучшим образом подходит для многократной смены местоположения в течение одного года; при этом её можно подготовить к производству асфальта в течение двух дней. Она сконструирована специально для независимого и надёжного производства асфальтовой смеси в регионах со слаборазвитой инфраструктурой.

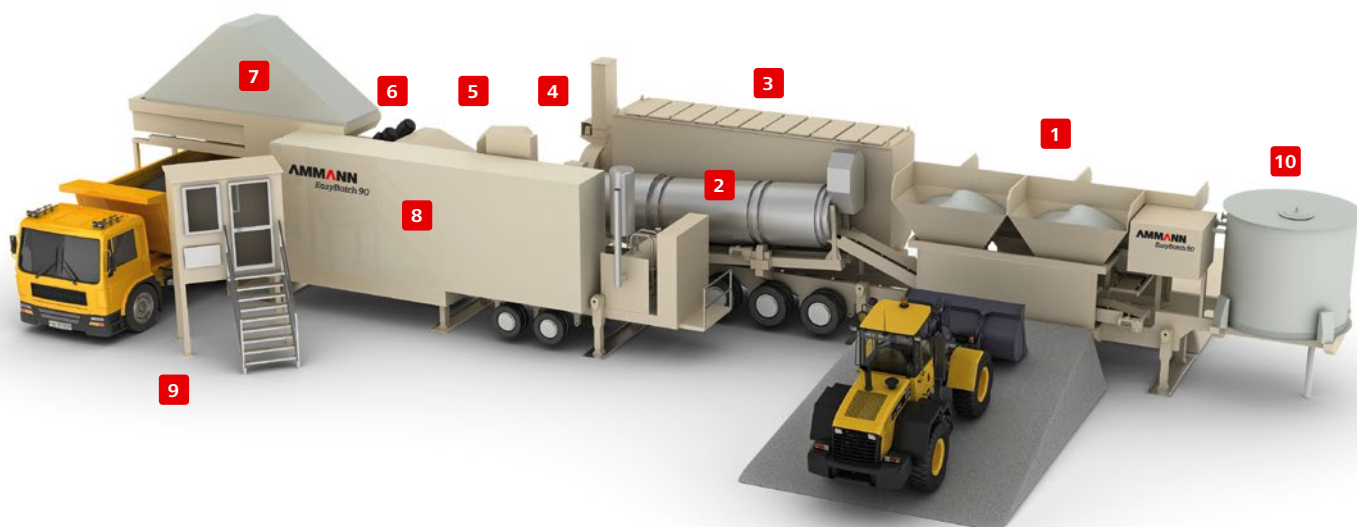
### Преимущества EasyBatch

- Не нужен бетонный фундамент, достаточно основания с твердым покрытием
- Установка проходит предварительную сборку и тестирование в условиях завода-изготовителя
- Максимальная ширина 3 метра
- Возможность установки без крана
- Чрезвычайно быстрый монтаж и большая скорость перемещения
- Многочисленные опции

«Установка EasyBatch отличается супер-компактностью и поставляется в классах производительности 90 т/ч и 140 т/ч.»



EasyBatch 90 используется на Филиппинах.



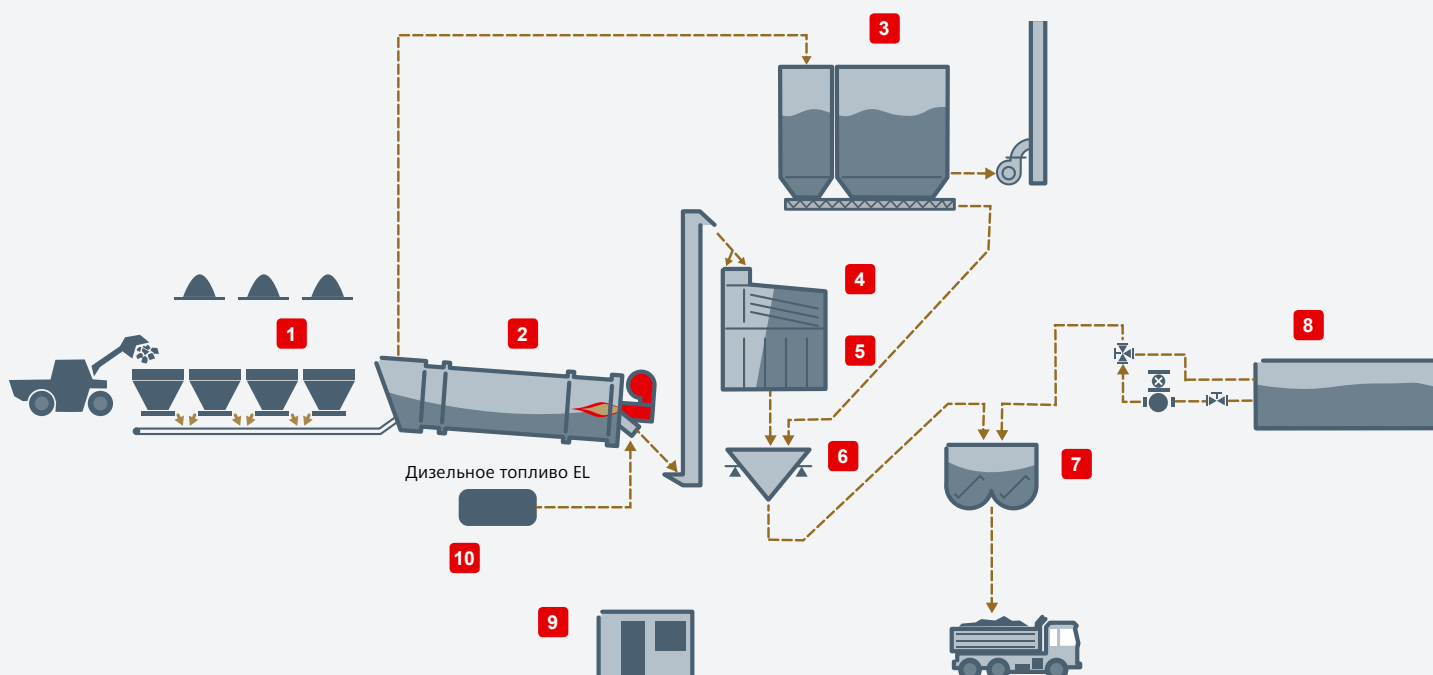
### EasyBatch 90

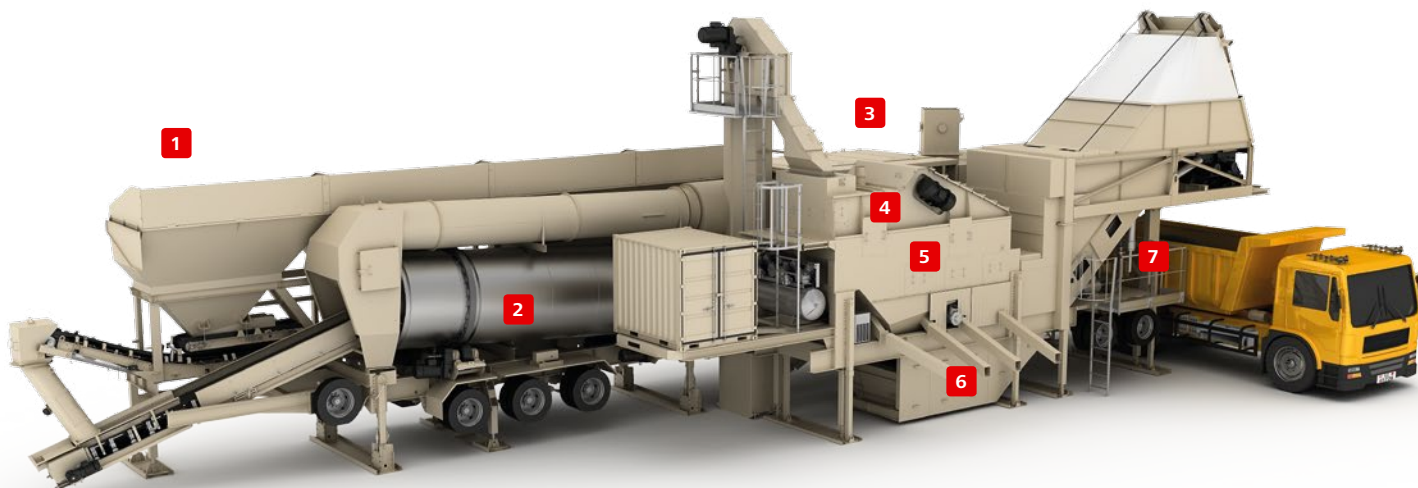
Установку EasyBatch 90 нужно лишь подключить к электропитанию, например, через генератор, и она уже готова к использованию.

Мобильная смесительная установка циклического действия имеет максимальную производительность от 90 т/ч и 10-тонный бункер горячих минералов. По выбору установку EasyBatch 90 можно дополнить бункером для заполнителя или ёмкостями для битума. Также возможна добавка сырья холодного рециклинга или примесей непосредственно в смеситель.

1. Предварительное дозирование четырьмя дозаторами
2. Сушильный барабан с горелкой Ammann
3. Фильтр
4. Грохот горячих минералов
5. Бункер горячих минералов
6. Слип с весами для минералов
7. Смеситель
8. Бак для битума с объёмным дозированием
9. Кабина управления с системой управления as1
10. Топливный бак

## Технологическая схема EasyBatch 90

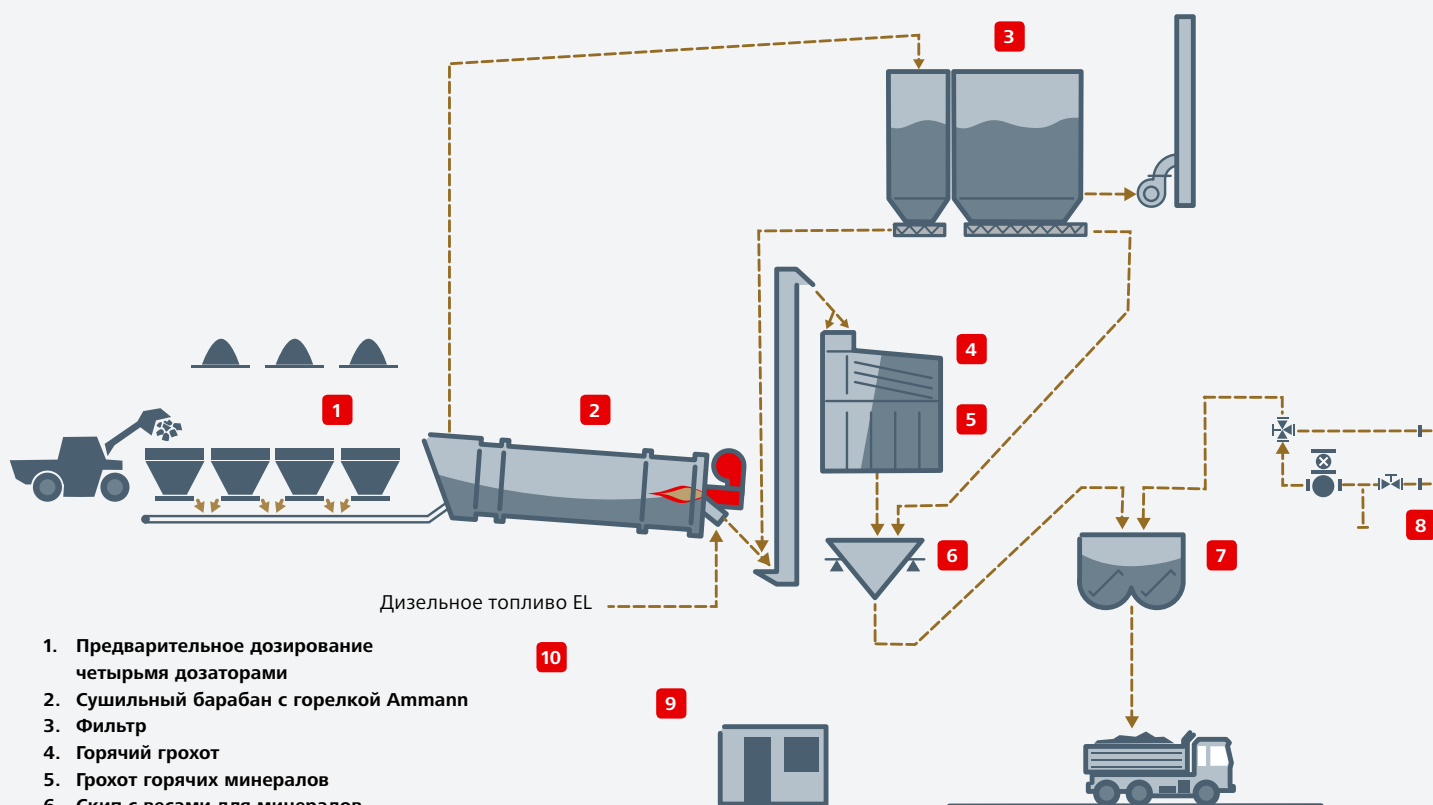




### EasyBatch 140

Новый EasyBatch 140, имеющий номинальную мощность 140 т/ч, может обеспечивать большие строительные площадки. Причина этого – большая производительность смесителя и большой бункер горячих минералов на 15 т, который может быть оснащён дополнительно пятью камерами. При ширине, составляющей 3 м, и максимальной высоте 4,25 м, она отвечает требованиям высокой мобильности. Кроме того, оба трейлера надёжно защищены от попадания пыли. По выбору установка EasyBatch 140 может быть оснащена и модернизирована множеством опций.

## Технологическая схема EasyBatch 140



1. Предварительное дозирование четырьмя дозаторами
2. Сушильный барабан с горелкой Ammann
3. Фильтр
4. Горячий грохот
5. Грохот горячих минералов
6. Слип с весами для минералов
7. Смеситель
8. Бак для битума с объёмным дозированием
9. Диспетчерская с системой управления as1
10. Топливный бак (опция)



Установка EasyBatch 140 в работе.

Установка EasyBatch 140 может быть дополнительно оснащена большим количеством опций.





EasyBatch 140 с системой управления as-1: для рентабельного производства качественной асфальтовой смеси.



Система управления as-1-проста в работе и очень надежна.



Прямая разгрузка: смеситель оснащен широкими разгрузочными заслонками.



Комплекция EasyBatch 140 включает в себя контейнер, где достаточно места для хранения.





Компактно и эффективно: транспортировка инертных материалов от предварительного дозирования к сушильному барабану.



Для монтажа не требуется специальных фундаментов.  
Рабочая площадка должна быть лишь ровной и уплотненной.



Полуприцеп содержит грохот, бункер горячих минералов и перепускные каналы, а также скиповый подъемник к смесителю с интегрированной системой взвешивания минеральных материалов.

# EasyBatch 90–140 т/ч

Тип установки	90	140
Количество дозаторов	2 + 2	4 (Опция: + 1)
Вместимость дозаторов	Всего 24 м <sup>3</sup>	Всего 26 м <sup>3</sup>
Тип сушильного барабана	T 1650	T 1770 S
Диаметр/длина	1,41 м / 1,65 м / 6,5 м	1,7 м / 7 м
Привод барабана	4 × 4 кВт	4 × 7,5 кВт
Производительность при влажности минералов 3 %	90 т/ч	140 т/ч
Производительность при влажности минералов 5 %	75 т/ч	120 т/ч
Мощность горелки	6,5 МВт	9,3 МВт
Топливо	Природный газ, дизельное топливо, мазут	
Объем отходящих газов	21000 м <sup>3</sup> /час	29000 м <sup>3</sup> /час
Площадь поверхности фильтра	330 м <sup>2</sup>	420 м <sup>2</sup>
Тип грохота	VS 1440	VA 1536
Просеивание	4-х кратное включая байпас	4-х кратное (Опция: 5-кратное)
Площадь сит	10,5 м <sup>2</sup>	15,8 м <sup>2</sup>
Количество дек грохота	2 (горизонтальный грохот)	4 (+ 1 Опция)
Бункер горячих минералов,однорядный	10 т	15 т (4 отсека / Опция: 5 отсеков)
Весы минералов	1200 кг	1700 кг
Весы заполнителя	В весах для минералов	Отдельные весы для заполнителя (Опция)
Весы битума	Объемные или опционально расходомер Кориолиса	
Смеситель	1,2 т	1,7 т
Непрерывная производительность установки*	90 т/ч	145 т/ч
Система подачи битума	1 цистерна с обогревом термальным маслом 25 м <sup>3</sup>	Опционально
Система подачи заполнителя	Опционально	
Вместимость встроенного бункера готовой смеси/количество отсеков	Прямая выгрузка Опция: Отдельно стоящий бункер-накопитель 45 т - 1 отсек или 72/112 т - 2 отсека	
Подача старого асфальта до 30 %	Холодная подача старого асфальта прямо в смеситель	
Транспортные габариты без тягача (длина × ширина × высота)	Трейлер 1: 19,95 × 3 × 4,48 м Трейлер 2: 15,8 × 3 × 4,48 м	Трейлер 1: 21,5 × 3 × 4,3 м Трейлер 2: 16,5 × 3 × 4,3 м
Опции	<ul style="list-style-type: none"> <li>• битумные цистерны</li> <li>• бункер заполнителя</li> <li>• Проточный счетчик для битумного хозяйства</li> </ul>	<ul style="list-style-type: none"> <li>• Прямая подача холодного рециклинга в смеситель</li> <li>• дополнительный дозатор</li> <li>• 5-кратное просеивание</li> <li>• Пеногенератор</li> <li>• битумные цистерны</li> <li>• бункер заполнителя</li> <li>• Проточный счетчик для битумного хозяйства</li> <li>• Весы для заполнителя</li> <li>• Цистерна для дизельного топлива</li> </ul>

\* Производственные мощности базируются на следующих условиях: 10% подача битума и заполнителя, при 3% начальной влажности минералов, повышение температуры минералов от 175 К и 0/2 части минералов макс. 40%. 80 циклов в час.



AMMANN

AMMANN

EasyBatch

**Australia:** Ammann Australia Pty. Ltd. | Narangba 4504

**Austria:** Ammann Austria GmbH | 4113 St. Martin im Mühlkreis

**Brazil:** Ammann do Brasil | CEP: 94180-452 Gravataí/RS

**Bulgaria:** Ammann Bulgaria | 1700 Sofia

**China:** Ammann Construction Machinery Shanghai Co. Ltd. | Shanghai 201700

**Czech Republic:** Ammann Czech Republic a.s. | 54901 Nové Město nad Metují

Ammann Asphalt GmbH | 60200 Brno

**France:** Ammann France SAS | 94046 Créteil/Cedex

**Germany:** Ammann Asphalt GmbH | 31061 Alfeld (Leine)

Ammann Verdichtung GmbH | 53773 Hennef

Ammann Elba Beton GmbH | 76275 Ettlingen

**India:** Ammann Apollo India Private Ltd. | Ahmedabad 380 009

**Indonesia:** Ammann South East Asia | Jakarta 11530

**Italy:** Ammann Italy S.p.A. | 37012 Bussolengo

**Kazakhstan:** Ammann Kazakhstan LLP | Almaty 050051

**Netherlands:** Ammann Benelux B.V. | 7730 SK Ommen

**Poland:** Ammann Polska sp.z.o.o. | 02-230 Warszawa

**Romania:** Ammann Group Romania S.R.L. | 077125 Magurele

**Russia:** Ammann Russia o.o.o. | 127 473 Moscow

**Singapore:** Ammann Singapore Pte. Ltd. | 307591 Singapore

**Spain:** Ammann Iberia S L | Madrid

**South Africa:** Ammann Construction Machinery South Africa | Benoni 1500

**Sweden:** Ammann Scandinavia | 211 20 Malmö

**Switzerland:** Ammann Switzerland Ltd. | 4901 Langenthal

Avesco AG | 4901 Langenthal

**Turkey:** Ammann Teknomak A.S. | Ankara 06370

**Ukraine:** OOO Ammann Ukraine | 03150 Kiev

**United Arab Emirates:** Ammann NME FZE | Dubai

**United Kingdom:** Ammann UK Ltd. | Warwickshire CV37 0TY

**USA:** Ammann America Inc. | Ponte Vedra | Florida 32082

Detailed information can be found at: [www.ammann-group.com](http://www.ammann-group.com)

