

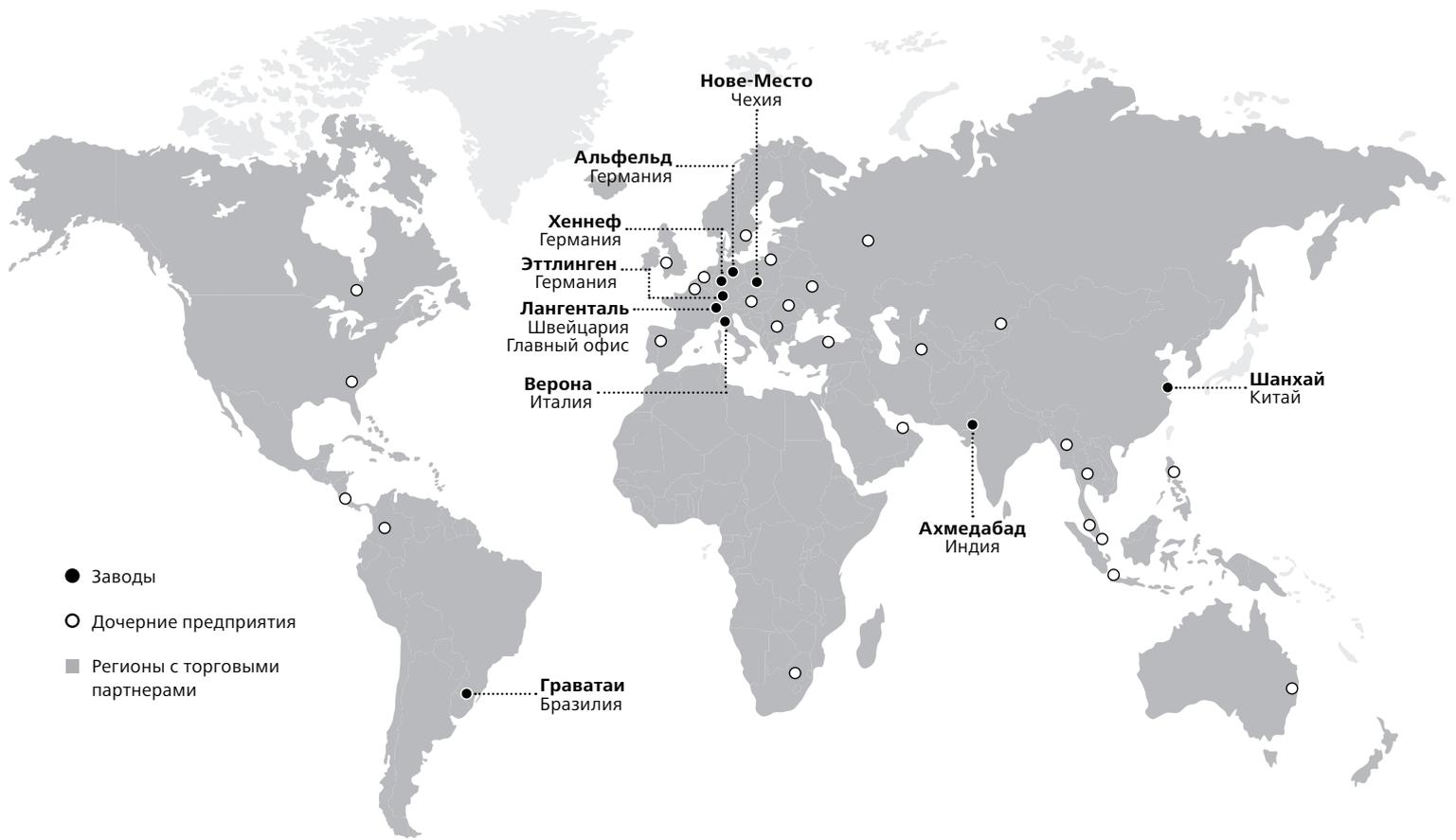


Plants

QuickBatch

Мобильная асфальтосмесительная установка

Производительность 140–180 т/ч



Группа Ammann на мировом уровне

Девять собственных производств и более 100 представительств и торговых партнеров

Инновационная семейная фирма

Компания Ammann является ведущим мировым поставщиком асфальтобетонных и бетоносмесительных установок, машин и услуг для строительной отрасли с основной специализацией в дорожном строительстве и транспортной инфраструктуре. Наша сила состоит в подходе, который присущ семейной фирме, работающей в течение многих лет, в сочетании с нашим прочным и устойчивым положением на международном уровне. С 1869 года мы являемся примером в строительной отрасли, благодаря многочисленным инновациям и техническим решениям, которые являются конкурентоспособными и заслуживающими доверия.

Оставаясь верными лозунгу «Взаимовыгодное сотрудничество на долгие годы», мы ведем свою работу в соответствии с запросами и требованиями наших клиентов во всем мире. Мы уверены, что установки и техника, которые ежедневно доказывают свои высокие эксплуатационные характеристики в тяжелых рабочих условиях единственный путь дать нашим клиентам конкурентное превосходство, к которому они стремятся. В ответ на Ваши ожидания мы предоставляем хорошо развитую сервисную сеть и своевременные поставки запасных частей вместе с техническим сопровождением наших установок и техники в течение всего срока эксплуатации.

Аmmann: бренд, прошедший сквозь годы



Разумное уплотнение





Вибротрамбовка



Вибрационная плита



Каток



Асфальтоукладчик

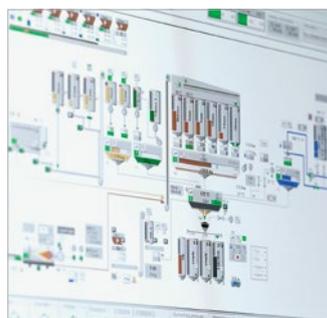
Девять заводов Амманн изготавливают асфальтосмесительные и бетоносмесительные установки, виброплиты и виброкатки, а также асфальтоукладчики. По всему миру более 100 торговых представительств и дилеров Амманн непосредственно занимаются обслуживанием клиентов. Амманн гарантирует круглосуточный компетентный сервис и бесперебойное снабжение запасными частями.



Асфальтосмесительные установки



Бетоносмесительные установки



Система управления



Сервисная служба

Асфальтосмесительные установки

Амманн – единственный производитель асфальтосмесительных установок, самостоятельно осуществляющий полный цикл разработки и изготовления всех компонентов системы: грохотов, сушильных барабанов, горелок, смесителей, фильтров и автоматизированных систем управления. Это позволяет нам предлагать заказчику наилучшие комплексные технические решения и обеспечить идеальное согласование компонентов установки на всех этапах проектирования от разработки технологической схемы и расчета оборудования до его интеграции в автоматизированную систему управления. Свыше 4000 асфальтосмесительных установок Амманн, ежедневно работающих в тяжелых условиях эксплуатации, говорят сами за себя.

Уплотнительная техника

Полный модельный ряд самых современных машин Амманн, предназначенных для уплотнения, изготавливается на двух производственных объектах. Начиная от вибрационных плит весом 62 кг до 25-тонных грунтовых катков, от навесного уплотнительного оборудования до интеллектуальных систем уплотнения – компания Амманн вместе со специалистами обеспечивает своим клиентам максимальную выгоду. Широкая сеть компаний-дистрибьюторов и партнёров-дилеров гарантируют максимальную поддержку нашим клиентам в любое время и в любом месте.

Бетоносмесительные установки

Амманн Elba занимает лидирующие позиции и предлагает надежные и эффективные решения в области установок для производства высококачественного бетона как в плане создания самых современных бетономешалок принудительного действия, так и комплексных смесительных установок. Бетоносмесительные установки Амманн Elba поставляются во всех основных размерах и для самых разнообразных случаев применения в стационарном и мобильном виде. Ассортимент продукции дополняется планетарными противоточными смесителями, модулями для производства бетонных изделий и линейными дозаторами.

Асфальтоукладчики

Модельный ряд асфальтоукладчиков Амманн включает в себя семь основных типов машин. Асфальтоукладчики весом от 1 т. до 15 т. предлагают ширину укладки от 0,8 м. до 6,5 м. Вы найдете подходящий асфальтоукладчик для наиболее востребованных видов работ: будь то строительство пешеходных и велосипедных дорожек, сельских дорог и автодорожек, муниципальных, городских дорог и автомагистралей, а также для дорожно-ремонтных работ.

QuickBatch 140–180 т/ч

Оптимизирован для длинных перемещений

Все преимущества стационарных установок

QuickBatch спроектирован для быстрого и недорогого перемещения и монтажа, но в то же время имеет все преимущества, обычно присущие стационарным установкам.

Эффективность перемещения QuickBatch базируется на логистической концепции «контейнерного принципа». Контейнеры дешевле перевозить, и методы их перемещения более доступны – это факторы, которые могут обеспечить существенную экономию, особенно, если установка часто переставляется.

Ключевые компоненты, включая сушильный барабан, фильтр и модули смесительной башни, имеют корпуса, которые также используются сертифицированными транспортными контейнерами. Компоненты изготовлены как 20' или 40' контейнеры, наиболее часто встречающиеся размеры. Когда приходит время перемещения, компоненты просто загружаются на грузовики. Вся установка перевозится как 10 транспортных единиц.

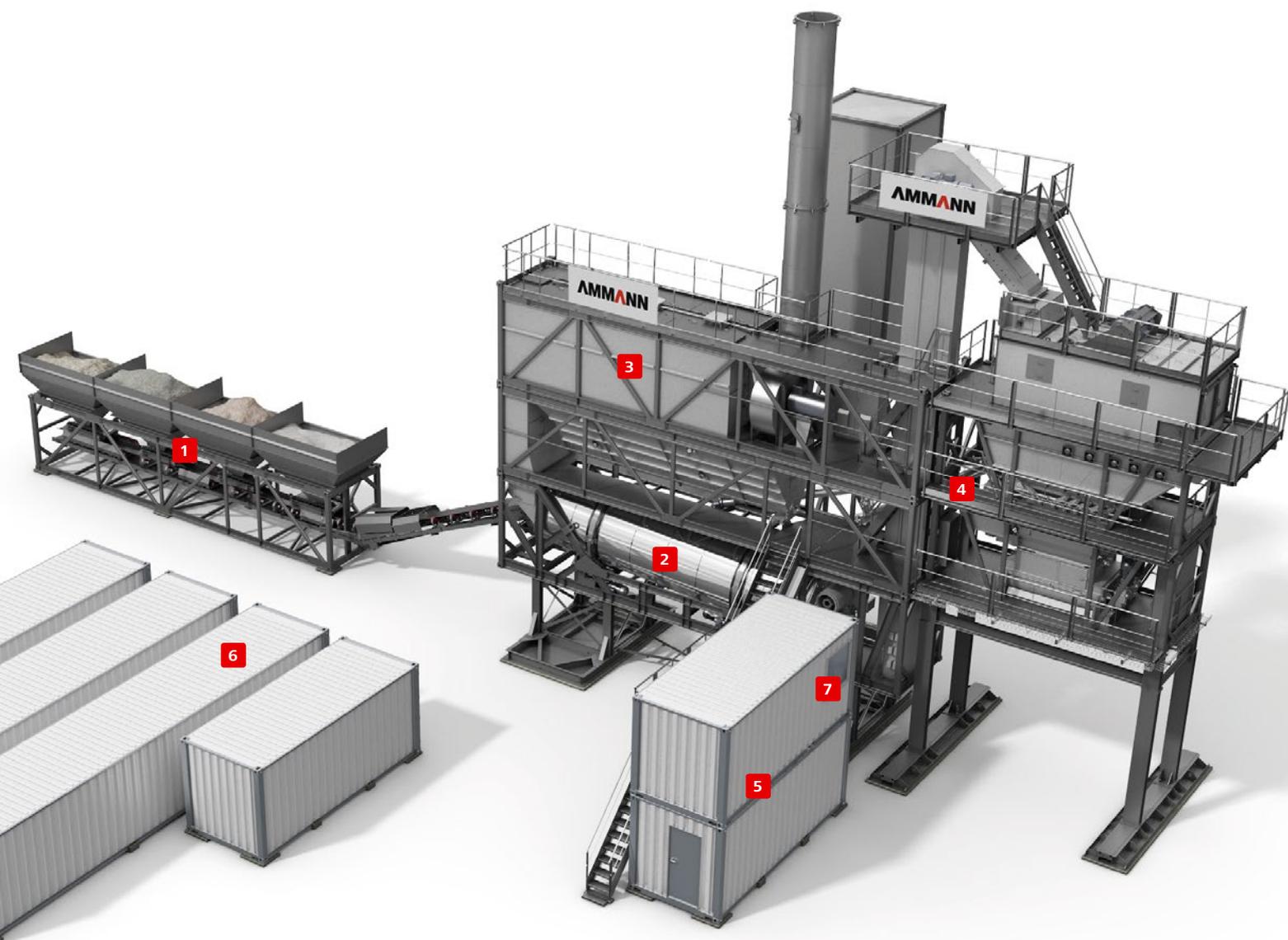
Точность отличает QuickBatch от большинства контейнерных заводов. QuickBatch строго выдерживает международные стандарты, помогая владельцу избежать трудностей и обеспечивая соблюдение всех размерных требований при транспортировке по суше, на море и по железной дороге.

Еще одно отличие – это обязательство производить ключевые компоненты на собственных предприятиях. Это имеет решающее значение в связи с тем, что все процессы основаны на взаимодействии между барабанами, горелками, фильтрами, грохотами, смесителями и системами управления.

Преимущества QuickBatch

- Низкая цена перевозки из-за «контейнерного принципа»
- Контейнеры точно соответствуют международным стандартам для предотвращения сложностей с перевозкой
- Минимальная упаковка/распаковка при перемещении
- Уменьшение расходов в связи с тем, что установке не нужны бетонные фундаменты
- Уменьшение расходов по монтажу, т.к. отдельные модули объединены «умным» интерфейсом
- Обладает всеми преимуществами полноразмерного стационарного завода с точки зрения производительности и удобства в обслуживании
- Может использовать весь спектр решений Амманн по вторичной переработке асфальта





1. Модуль из четырех дозаторов
2. Высокоэффективный сушильный барабан Амманн
3. Рукавный фильтр и бункер собственного заполнителя
4. Грохот и смесительная башня
5. Пультовая и компрессор
6. Битумная и топливная системы
7. Система управления as1

«Инфраструктура водной и наземной транспортировки оптимизированы для контейнерных перевозок. Контейнеры дешевле перевозить, и методы их перемещения более доступны – это факторы, которые могут обеспечить существенную экономию, особенно, если установка часто переставляется.»

«Все ключевые компоненты заводов Амманн производятся на собственных предприятиях. Это имеет решающее значение в связи с тем, что все процессы основаны на взаимодействии между барабанами, горелками, фильтрами, грохотами, смесителями и системами управления.»

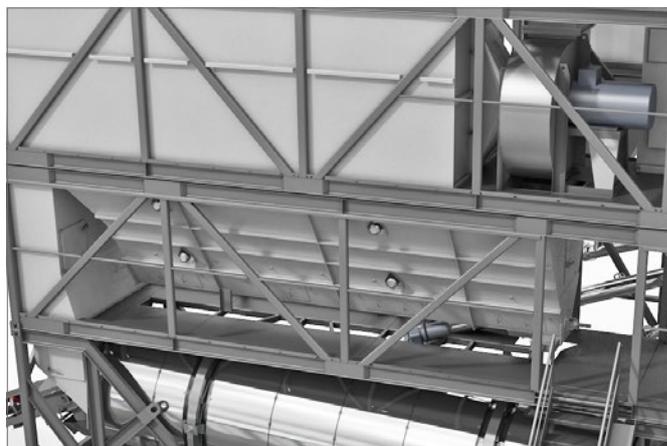
Предварительное дозирование

Четыре дозатора расположены в раме 40' контейнера, с дополнительными бункерами на раме 20' контейнеров. Дозаторы имеют загрузочную ширину 3.200 мм и емкость 7 м³ каждый. Питающий конвейер частично перевозится в отдельном контейнере. Нагрузочные пластины позволяют равномерно распределить вес груза.



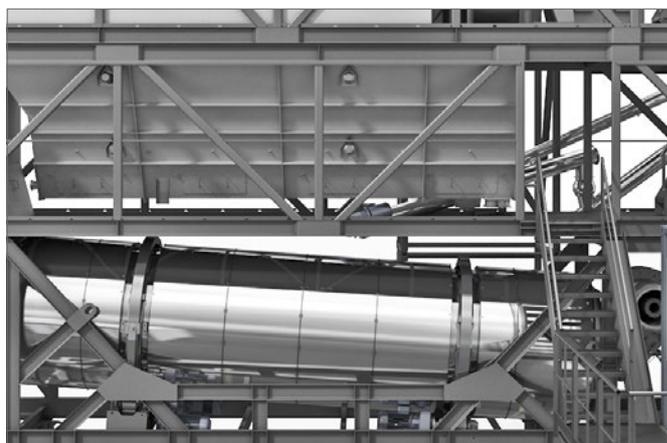
Фильтр и бункер собственного заполнителя

Рукавный фильтр и бункер собственного заполнителя располагаются в двух 40' контейнерах и над сушильным барабаном. Газоходы от барабана к фильтру интегрированы в структуру каждого модуля. Дымосос и электрический шкаф интегрированы в структуру фильтра. Лестницы и часть горячего элеватора включены в состав каждого модуля. Фундаменты и дымовая труба транспортируются в отдельном контейнере.



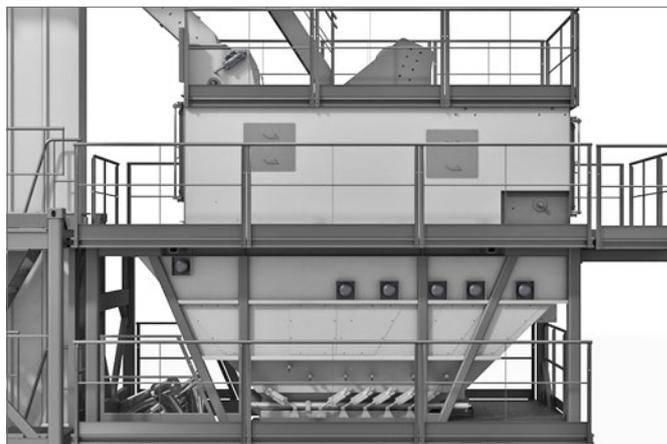
Горелка и сушильный барабан

Инновационный высокоэффективный сушильный барабан Амманн расположен в 40' контейнере. Сушильный барабан, горелка, электрический шкаф, газоходы и секция горячего элеватора располагаются в отдельном контейнере.



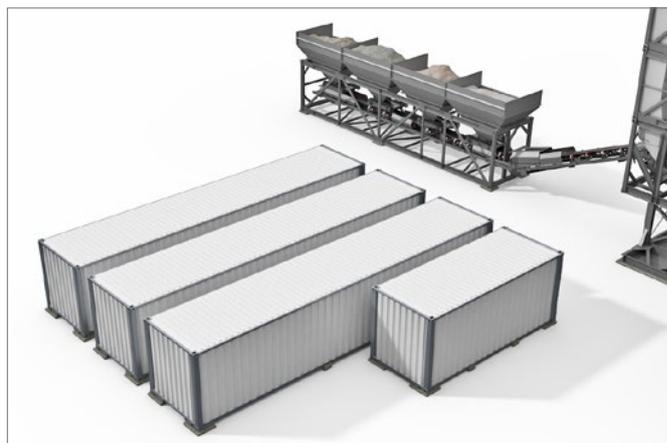
Грохот и смесительная башня

Все модули смесительной башни спроектированы и изготовлены в размерах стандартных 20' контейнеров. Быстромонтируемые платформы и перила собираются перед монтажом. Компоненты смесительной башни предварительно собраны и кабельированы с быстроразъемными соединениями (до 11 кВт), электрический шкаф располагается на этаже смесителя. Грохот, секции горячего элеватора и другие части перевозятся в отдельном контейнере. Все весовые расположены в отдельном модуле.



Битумная и топливная система

Насос подачи битума, электрический шкаф, топливный насос и периферия установлены в отдельном модуле в размерах стандартного 20' контейнера. Битумные и топливные емкости расположены внутри 40' контейнеров. Предварительно собранные трубопроводы перевозятся в отдельном стандартном контейнере.



Кабина управления

В одном 20' контейнере располагается компьютер с системой управления as1, кондиционер, окна, электрические соединения и другие части. В другом 20' контейнере находится компрессор, ресивер и электрический шкаф.



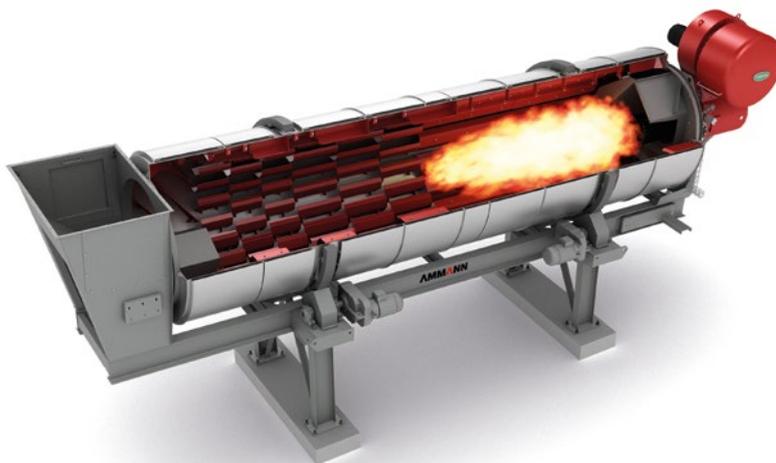
Ключевые компоненты Ammann

Концепция Ammann – «все из одних рук»

Асфальтосмесительные установки Ammann являются сложными технологическими комплексами, требующими идеальной согласованности отдельных узлов и агрегатов. Для нас это настолько важно, что мы самостоятельно проектируем и изготавливаем все ключевые компоненты установок: барабаны, горелки, фильтры, грохоты, смесители и автоматизированные системы управления. Только так мы можем гарантировать соответствие наших установок самым жёстким требованиям и нормам современного рынка.

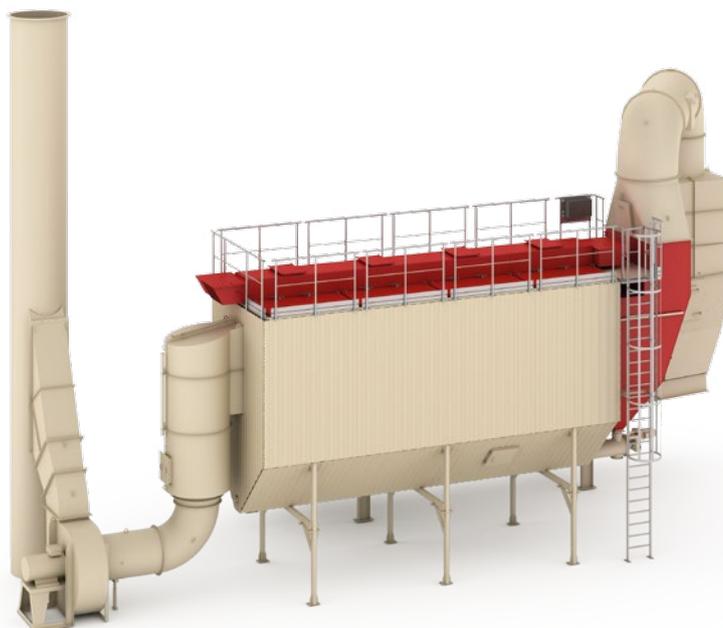
Сушильный барабан с горелкой

Сушильные барабаны и горелки Ammann отличаются высокой производительностью и изготавливаются по проверенной технологии. Надежная, компактная и энергоэффективная конструкция позволяет минимизировать требования к техническому обслуживанию и уменьшить расход топлива. Горелки и сушильные барабаны универсальны и могут быть адаптированы к различным типам заводов Ammann. Оборудование спроектировано и построено с учетом максимального удобства эксплуатации. Доступен широкий спектр дополнительных опций и вариантов комплектации.



Фильтр

Конструкция фильтра и отвод воздуха оптимизированы с помощью FEM анализа (конечно-элементный анализ и 3D моделирование). Эффективно используется вся поверхность фильтрующих рукавов, что продлевает ресурс фильтра и снижает потребность в частом обслуживании. Устойчивые к высоким температурам и прочные мешки фильтра Ammatex® устраняют необходимость в приточном клапане. Полимерное покрытие PTFE и качественные швы создают исключительную прочность и герметичность рукавов, что в результате гарантирует долгий срок службы фильтра. А улучшенная теплоизоляция делает фильтр ещё эффективнее.



Атманн – единственный производитель асфальтосмесительных установок, предлагающий комплексные решения «из одних рук». Мы являемся компетентным партнёром по всем вопросам, касающимся Вашей асфальтосмесительной установки. Мы предлагаем оптимальные для вас решения и всегда готовы идти навстречу Вашим запросам.

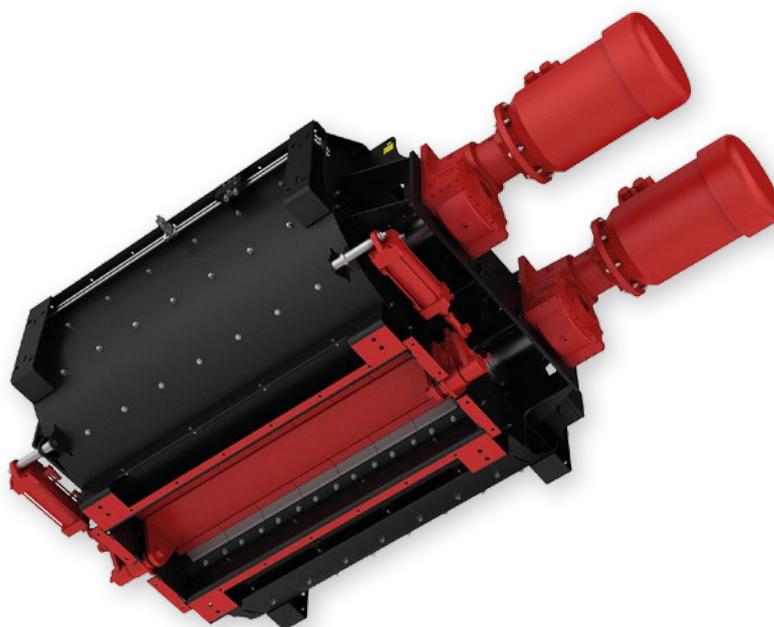
Грохот

Грохот Амманн характеризуется надёжностью, высоким качеством и точностью просеивания минералов. Оптимальная подача материала повышает полезную площадь использования сит. Конструкция грохота полностью пыленепроницаема. Грохоты могут применяться с различными типами заводов Амманн. Доступен широкий спектр дополнительных опций и вариантов комплектации. Грохоты просты в эксплуатации и требуют минимального обслуживания.



Смеситель

Смесители Amix отличаются надёжностью, качеством и высокой скоростью однородного смешивания. Техническое обслуживание является минимальным, все компоненты работают плавно, слаженно и эффективно благодаря качественным инженерным разработкам компании Амманн. Смесители Amix являются неотъемлемой частью заводов Амманн.



Программное и аппаратное обеспечение Ammann as1

Автоматизация, рассчитанная на мировые рынки

Мощное, надежное в эксплуатации и опробованное во многих странах мира

Высокопроизводительная, нацеленная на будущее системная концепция as1 состоит из надежного программного обеспечения as1 и промышленного оборудования, согласующегося с данным ПО.

Специально разработанные электронно-вычислительные машины с установленной системой as1 прошли проверку на работоспособность в суровых условиях. Особое внимание уделяется возможности объединения в структурированную сеть. Клиенты получают выгоду от гибких конфигураций рабочего места и управления объединенной сетью.

Система полевых шин

Гарантия надежной передачи сигналов

Система полевых шин, обеспечивающая защиту, характеризуется устойчивостью и надежностью в жестких условиях эксплуатации. Благодаря дистанционной службе поддержки возникающие неисправности эффективно распознаются при помощи диагностических средств и устраняются.

Блоки питания

Предназначены для круглосуточного применения в сложных условиях окружающей среды

Блоки питания должны круглосуточно выдерживать максимальные нагрузки. Поэтому в них компания Амманн использует исключительно проверенные качественные компоненты известных мировых изготовителей.

Дополнительные модули системы as1

as1 RAD

Изменение доли регенерированного асфальта с автоматическим изменением рецептуры в процессе производства.

as1 EcoView

Предоставляет информацию об экологичном режиме эксплуатации смесительной установки и выявляет тенденции.

as1 QualiView

Помогает выявлять источники ошибок и повышать качество смешивания.

Преимущества as1

- Универсальная функциональность системы
- Возможность изучения в кратчайшие сроки и надежность в использовании
- Зарекомендовавшая себя система полевых шин и силовых деталей высочайшей степени надежности
- Организация профессиональной «горячей» линии и технической службы поддержки, готовых к использованию во всех странах мира

«Горячая» телефонная линия и поддержка

Обеспеченная эксплуатационная готовность

Электромеханические неисправности могут быть эффективно локализованы собственным квалифицированным персоналом с применением электросхем и диагностических средств as1.

Компетентная «горячая» линия Амманн может в любое время оказать помощь при диагностике неисправностей или техобслуживании. Современные средства телекоммуникации способствуют повышению эксплуатационной готовности оборудования и уменьшению дорогостоящего использования на местах.

as1 PLM

Эффективно помогает оператору в недопущении кратковременных пиковых нагрузок.

as1 Excel AddIn

Незаменим для детализированного анализа данных as1 в Excel.

as1 LoadOut

Для автоматизированной загрузки транспортных средств с защитой от перегруза.

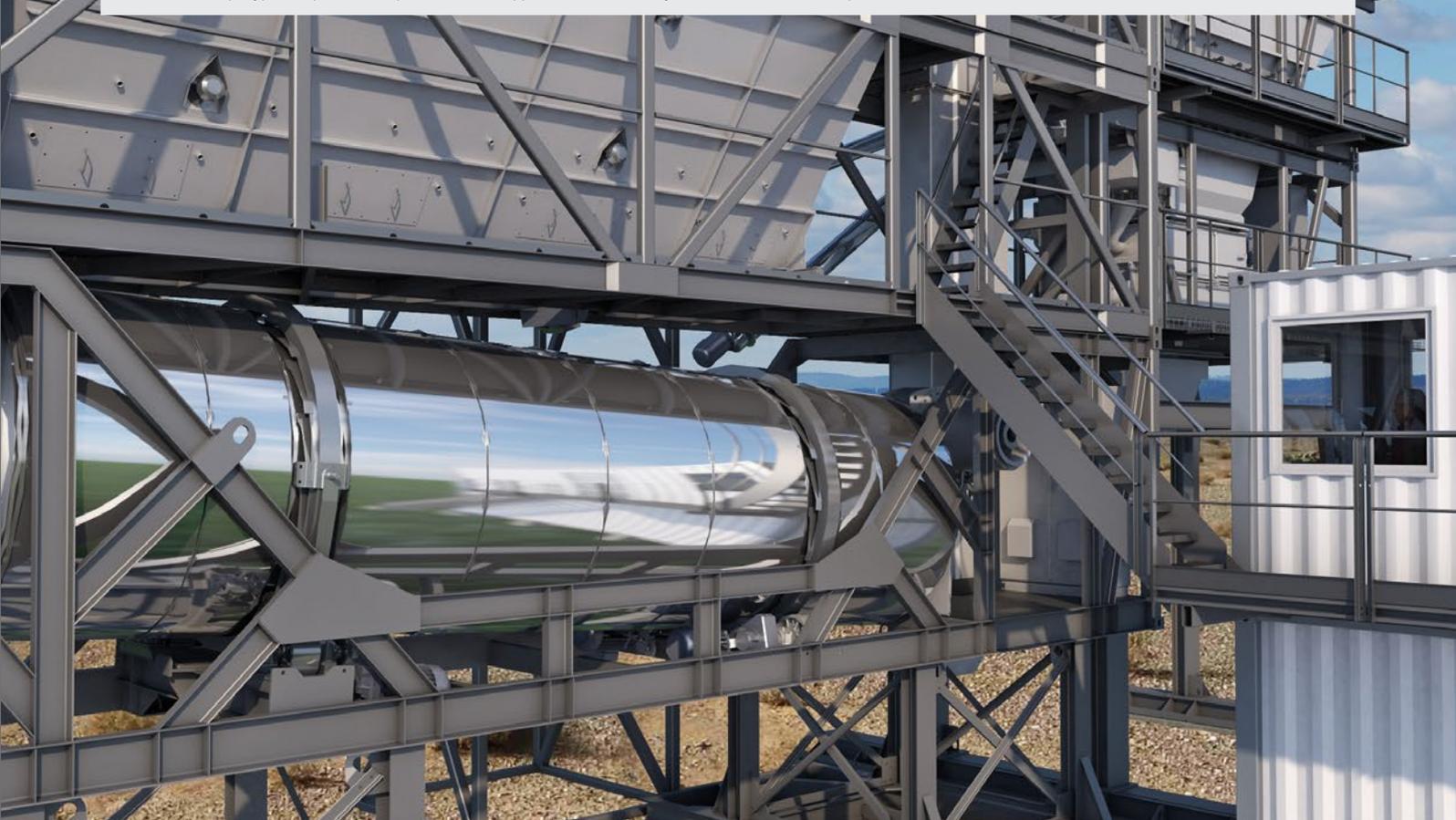
as1 IMM

Помогает планировать необходимые работы по техобслуживанию.

QuickBatch 140–180 т/ч

Тип установки	140	180
Постоянная производительность установки при влажности минералов 3%*	140 т/ч	180 т/ч
Постоянная производительность установки при влажности минералов 5%	115 т/ч	165 т/ч
Количество дозаторов	4 шт. в стандартной комплектации (дополнительно – в качестве опции)	
Вместимость дозаторов	7,5 м³ каждый	
Тип сушильного барабана (Диаметр/длина)	Т 1870 (7 м / 1,8 м)	Т 2080 (8 м / 2,0 м)
Мощность горелки	9,3 МВт	13,9 МВт
Топливо	Газ, сжиженный газ, дизтопливо, мазут	
Объем отходящих газов	29 000 м³/час	44 000 м³/час
Площадь поверхности фильтра	380 м²	480 м²
Тип грохота	VA 1536	VA 1536 S
Площадь сит	15–20 м²	
Просеивание	4-х или 5-ти кратное	
Бункер горячих минералов, однорядный	Стандарт: 26 т Дополнительная секция: 44 т (всего. 70 т)	
Весы минералов	2500 кг	
Весы заполнителя	300 кг	
Весы битума	200 кг	
Смеситель	1,7 т	2,2 т
Система подачи битума	Емкости Eco-Bit контейнерного типа, горизонтальные	
Система подачи заполнителя	Собственный и привозной заполнитель	
Вместимость встроенного бункера готовой смеси/количество отсеков	Стандарт: без бункера. Опция: 32 т; 18 м³	
Холодная подача старого асфальта до 30%	Холодным способом непосредственно в смеситель	
Подача старого асфальта до 50%	–	до 50% в сушильный барабан RAH50

* Производительность при следующих условиях: 10 % битума и заполнителя, входящая влажность инертных материалов 3 %, подъем температуры инертных материалов 175 К и фракция 0/2 максимум 40 %. Отклонение в пределах ± 10 %.



Australia: Ammann Australia Pty. Ltd. | Narangba 4504

Austria: Ammann Austria GmbH | 4113 St. Martin im Mühlkreis

Brazil: Ammann do Brasil | CEP: 94180-452 Gravataí/RS

Bulgaria: Ammann Bulgaria | 1700 Sofia

China: Ammann Construction Machinery Shanghai Co. Ltd. | Shanghai 201700

Czech Republic: Ammann Czech Republic a.s. | 54901 Nové Město nad Metují

Ammann Asphalt GmbH | 60200 Brno

France: Ammann France SAS | 94046 Créteil/Cedex

Germany: Ammann Asphalt GmbH | 31061 Alfeld (Leine)

Ammann Verdichtung GmbH | 53773 Hennef

Ammann Elba Beton GmbH | 76275 Ettlingen

India: Ammann Apollo India Private Ltd. | Ahmedabad 380 009

Indonesia: Ammann South East Asia | Jakarta 11530

Italy: Ammann Italy S.p.A. | 37012 Bussolengo

Kazakhstan: Ammann Kazakhstan LLP | Almaty 050051

Netherlands: Ammann Benelux B.V. | 7730 SK Ommen

Poland: Ammann Polska sp.z.o.o. | 02-230 Warszawa

Romania: Ammann Group Romania S.R.L. | 077125 Magurele

Russia: Ammann Russia o.o.o. | 127 473 Moscow

Singapore: Ammann Singapore Pte. Ltd. | 307591 Singapore

Spain: Ammann Iberia S L | Madrid

South Africa: Ammann Construction Machinery South Africa | Benoni 1500

Sweden: Ammann Scandinavia | 211 20 Malmö

Switzerland: Ammann Switzerland Ltd. | 4901 Langenthal

Avesco AG | 4901 Langenthal

Turkey: Ammann Teknomak A.S. | Ankara 06370

Ukraine: OOO Ammann Ukraine | 03150 Kiev

United Arab Emirates: Ammann NME FZE | Dubai

United Kingdom: Ammann UK Ltd. | Warwickshire CV37 0TY

USA: Ammann America Inc. | Ponte Vedra | Florida 32082

Detailed information can be found at: www.ammann-group.com

